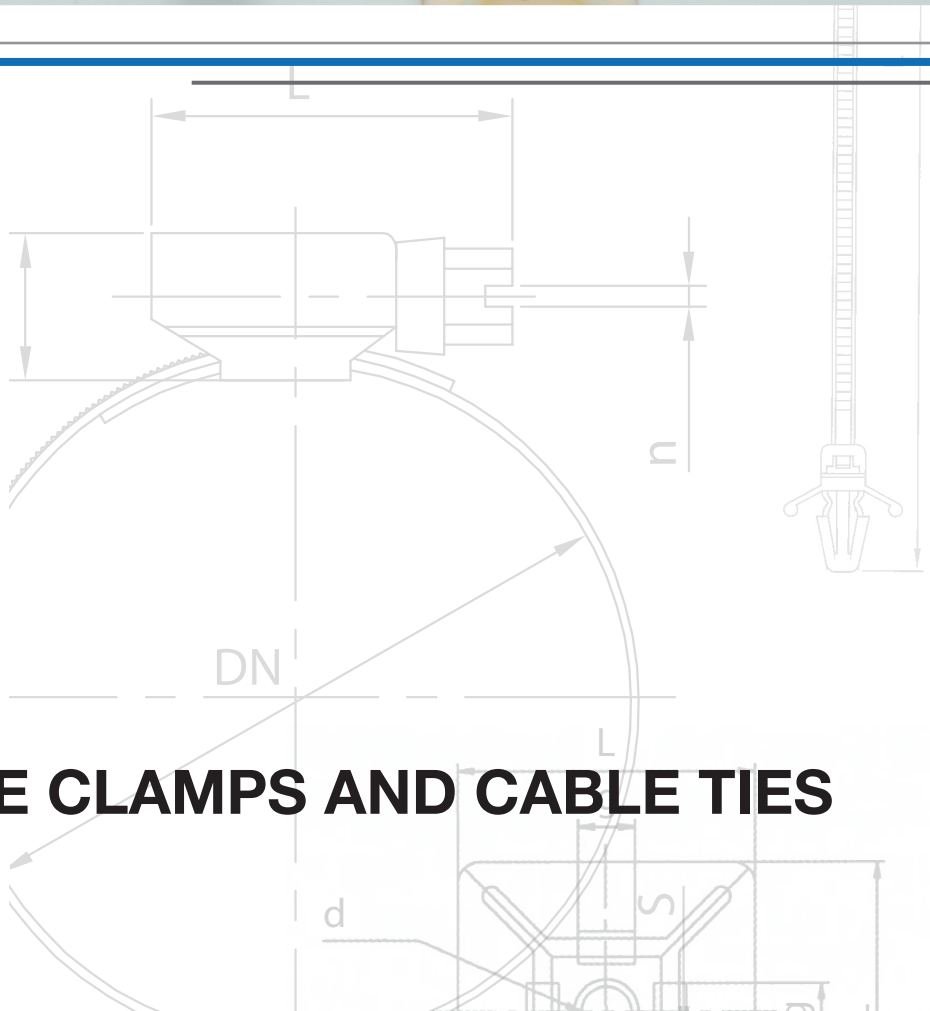




3



HOSE CLAMPS AND CABLE TIES

HOSE CLAMPS AND CABLE TIES



Plastic cable ties
page 3.1



Plastic cable tie holder
page 3.8



Metal hose clamps
page 3.12

1
2
3
4
5
6
7
8
9
10
11
12
13
14
15
16
17
18
19
20



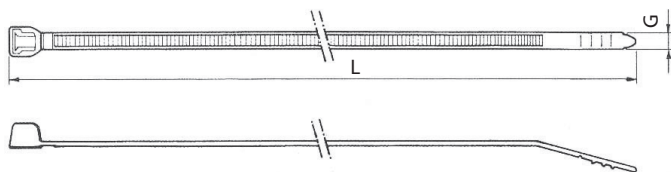
MATERIAL
PA6.6 (Polyamide)

COLOUR
NA Natural
NE Black

SELF-EXTINGUISHING
UL 94 V-2

OPERATING TEMPERATURE
-40°C ÷ 85°C

CERTIFICATION
UL
LLOYD'S
GL 59425-08HH
MIL-23190D



Code NA	Code NE	G	L	Tightening diameter (max)	Package (pcs)
EL00F08020400	EL00F08020409	2,4	80	15	1.000
EL00F10020500	EL00F10020509	2,5	100	22	1.000
EL00F12020500	EL00F12020509	2,5	120	30	1.000
EL00F14020500	EL00F14020509	2,5	140	33	1.000
EL00F16020500	EL00F16020509	2,5	160	40	1.000
EL00F20020500	EL00F20020509	2,5	200	53	1.000
EL00F12030600	EL00F12030609	3,6	120	24	1.000
EL00F14030600	EL00F14030609	3,6	140	33	1.000
EL00F20030600	EL00F20030609	3,6	200	53	1.000
EL00F37030600	EL00F37030609	3,6	370	102	1.000
EL00F12040800	EL00F12040809	4,8	120	24	1.000
EL00F16040800	EL00F16040809	4,8	160	38	1.000
EL00F20040800	EL00F20040809	4,8	200	50	1.000
EL00F25040800	EL00F25040809	4,8	250	60	1.000
EL00F28040800	EL00F28040809	4,8	280	70	1.000
EL00F30040800	EL00F30040809	4,8	300	76	1.000
EL00F39040800	EL00F39040809	4,8	390	105	100
EL00F43040800	EL00F43040809	4,8	430	110	100
EL00F53040800	EL00F53040809	4,8	530	140	100
EL00F15070600	EL00F15070609	7,6	150	33	100
EL00F20070600	EL00F20070609	7,6	200	50	100
EL00F25070600	EL00F25070609	7,6	250	65	100
EL00F45070600	EL00F45070609	7,6	450	132	100
EL00F61570600	EL00F61570609	7,6	615	176	100
EL00F75070600	EL00F75070609	7,6	750	218	100
EL00F43000900	EL00F43000909	9	430	110	100
EL00F53000900	EL00F53000909	9	530	140	100
EL00F63000900	EL00F63000909	9	630	187	100
EL00F71000900	EL00F71000909	9	710	190	100
EL00F78000900	EL00F78000909	9	780	228	100
EL00F83000900	EL00F83000909	9	830	239	100
EL00F92000900	EL00F92000909	9	920	263	100
EL00F23001300	EL00F23001309	13	230	50	100
EL00F48001300	EL00F48001309	13	480	120	100
EL00F58001300	EL00F58001309	13	580	152	100
EL00F73001300	EL00F73001309	13	730	204	100
EL00F88001300	EL00F88001309	13	880	248	100

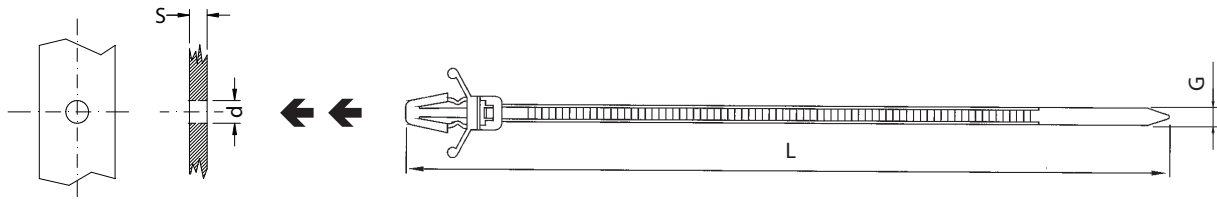


MATERIAL
PA6.6 (Polyamide)

COLOUR
Ⓝ Natural
Ⓝ Black

SELF-EXTINGUISHING
UL 94 V-2

OPERATING TEMPERATURE
-40°C ÷ 85°C



Code Ⓝ	Code Ⓝ	G	L	d	S	Tightening diameter (max)	Package (pcs)
MFF2406218000	-	4,5	100	6,2 ÷ 6,5	0,8 ÷ 2	18	10.000
-	MFF24080450N8	5	206	8	0,7 ÷ 3,5	45	3.000

- 1
- 2
- 3
- 4
- 5
- 6
- 7
- 8
- 9
- 10
- 11
- 12
- 13
- 14
- 15
- 16
- 17
- 18
- 19
- 20

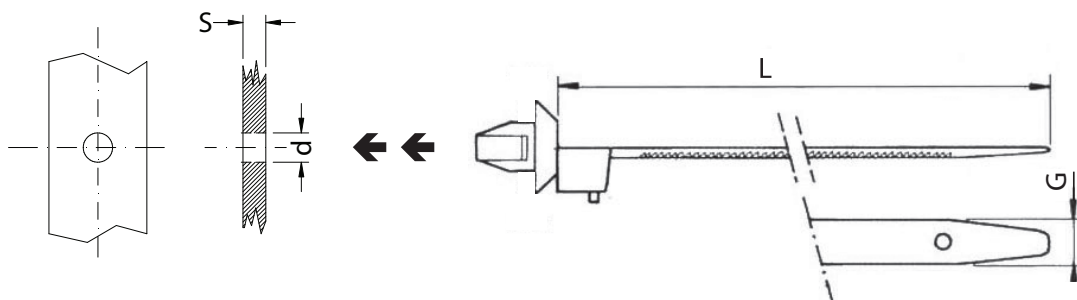


MATERIAL
PA6.6 (Polyamide)

COLOUR
NA Natural
NE Black

SELF-EXTINGUISHING
UL 94 V-2

OPERATING TEMPERATURE
-40°C ÷ 85°C



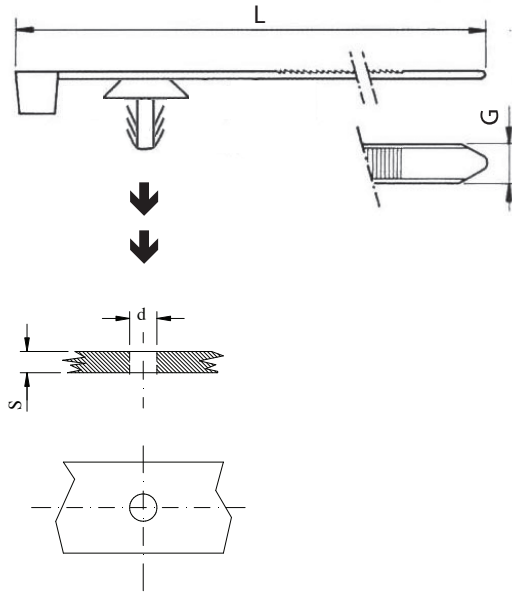
Code NA	Code NE	G	L	d	S	Tightening diameter (min-max)	Releasable	Package (pcs)
-	MFF28065010N8	4,5	160	6,5	0,7 ÷ 3	1,5 ÷ 35	No	4.000
MFF2806503000	-	4,8	100	6,5	0,6 ÷ 2,5	3 ÷ 20	Yes	5.000

MATERIAL
PA6.6 (Polyamide)

COLOUR
NE Black

SELF-EXTINGUISHING
UL 94 V-2

OPERATING TEMPERATURE
-40°C ÷ 85°C



Code NE	G	L	d	S	Tightening diameter (min÷max)	Package (pcs)
MFF26065050N8	4,8	186	6,5	0,7 ÷ 3,5	5 ÷ 45	4.000

- 1
- 2
- 3
- 4
- 5
- 6
- 7
- 8
- 9
- 10
- 11
- 12
- 13
- 14
- 15
- 16
- 17
- 18
- 19
- 20

**MATERIAL**

PA6.6 (Polyamide)

COLOUR

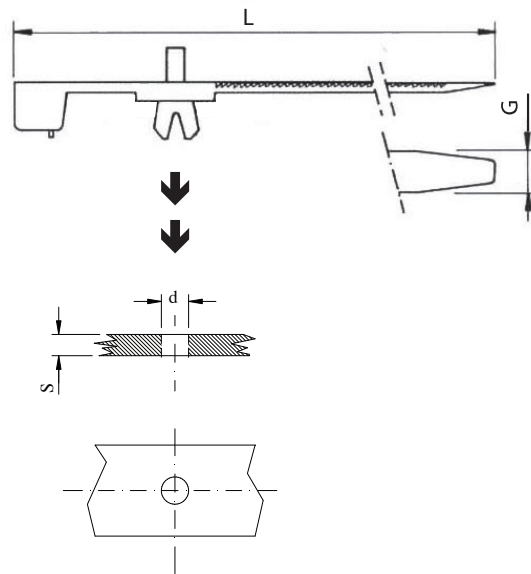
Black

SELF-EXTINGUISHING

UL 94 V-2

OPERATING TEMPERATURE

-40°C ÷ 85°C



Code 	G	L	d	S	Tightening diameter (min-max)	Package (pcs)
MFF27080080N8	7	160	8	0,5 ÷ 3	8 ÷ 40	1.000



MATERIAL - SURFACE TREATMENT

Body: PA6.6 (Polyamide)
Clamp: AC (Steel) galvanized white

COLOUR

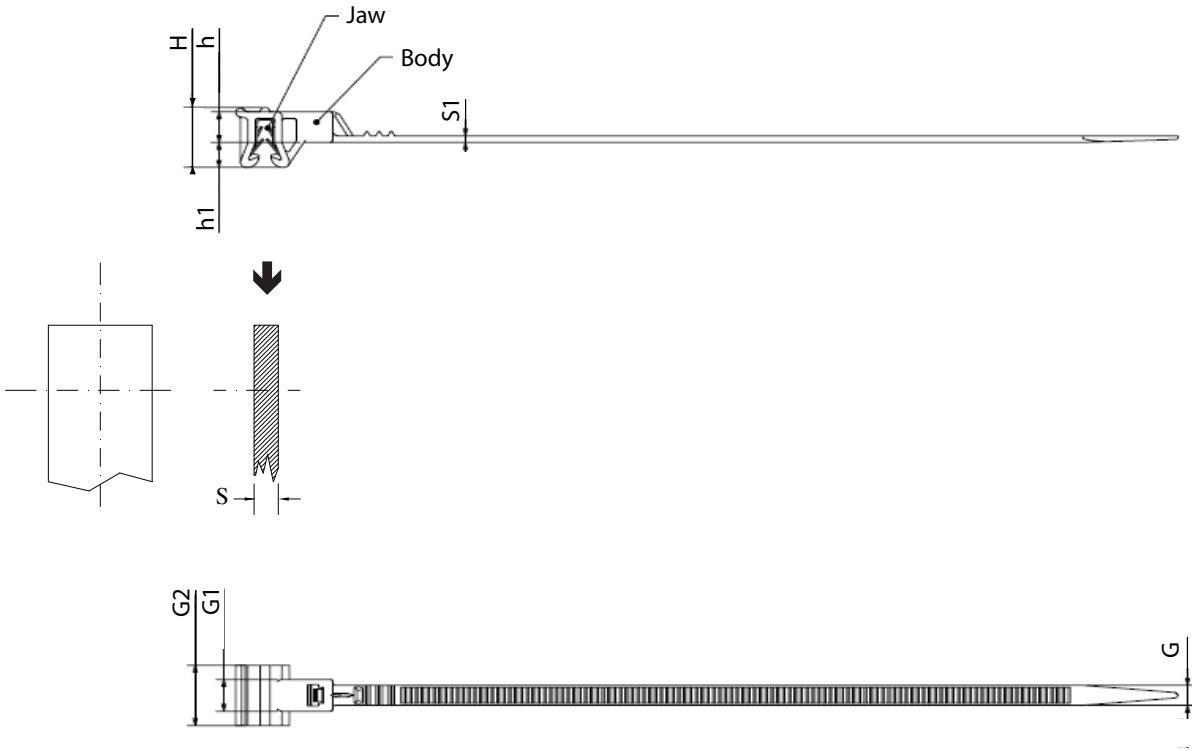
NE Black

SELF-EXTINGUISHING

UL 94 V-2

OPERATING TEMPERATURE

-40°C ÷ 85°C



Code	G	L	S1	H	h	h1	G1	G2	S	Tightening diameter (min-max)	Package (pcs)
NE MFF25007050N8	4,8	195	1,5	13	7	5,7	7,5	14	0,7 ÷ 2,5	5 ÷ 40	1.200

- 1
- 2
- 3
- 4
- 5
- 6
- 7
- 8
- 9
- 10
- 11
- 12
- 13
- 14
- 15
- 16
- 17
- 18
- 19
- 20



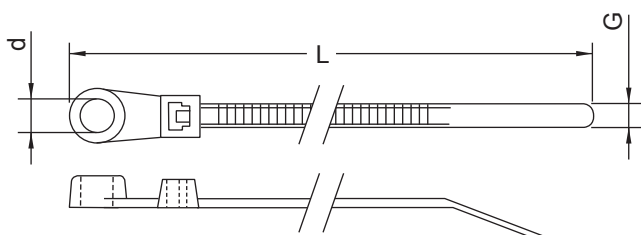
MATERIAL
PA6.6 (Polyamide)

COLOUR
NA Natural
NE Black

SELF-EXTINGUISHING
UL 94 V-2

OPERATING TEMPERATURE
-40°C ÷ 85°C

CERTIFICATION
UL
LLOYD'S
MIL-23190D



Code NA	Code NE	G	L	d	Capacity (Kg)	Tightening diameter (max)	Package (pcs)
WKF0303222000	WKF03032220N8	2,5	110	3,2	8,1	22	100
WKF0304232000	WKF03042320N8	3,6	150	4,2	18,2	32	100
WKF0305550000	WKF03055500N8	4,8	200	5,5	22,2	50	100
WKF0305750000	WKF03057500N8	7,6	200	5,7	54,4	50	100
WKF0305776000	WKF03057760N8	7,6	313	5,7	54,4	76	100
WKF0306398000	WKF03063980N8	7,6	382	6,3	54,4	98	100



MATERIAL

PA6.6 (Polyamide)

COLOUR

Ⓝ Natural

Ⓝ Black

ADHESIVE

Rubber base

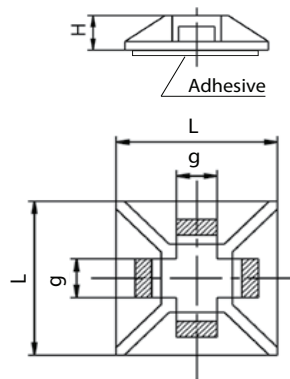
Adhesive 3M*

SELF-EXTINGUISHING

UL 94 V-2

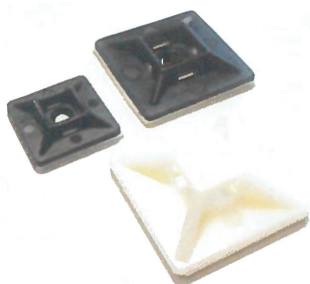
OPERATING TEMPERATURE

-40°C ÷ 85°C



Code Ⓝ	Code Ⓝ	g	L	H	Package (pcs)
WKF0503212000	WKF05032120N8	3,2	12,7	3,2	100
KGF3642038000*	-	3,8	16	4	1.000
KGF3642040000* ·	-	4	19,1	4	500
KGF3642050000*	-	5	19,5	4,8	500
KGF3642048000* ·	-	4,8	20	4,3	500

1
2
3
4
5
6
7
8
9
10
11
12
13
14
15
16
17
18
19
20



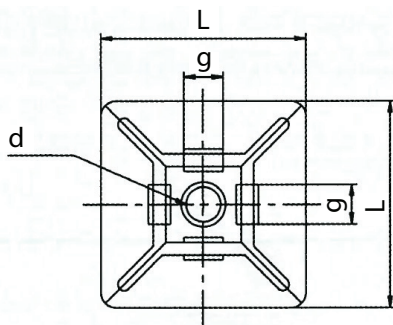
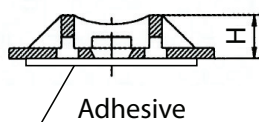
MATERIAL
PA6.6 (Polyamide)

COLOUR
NA Natural
NE Black

ADHESIVE
Rubber base

SELF-EXTINGUISHING
UL 94 V-2

OPERATING TEMPERATURE
-40°C ÷ 85°C



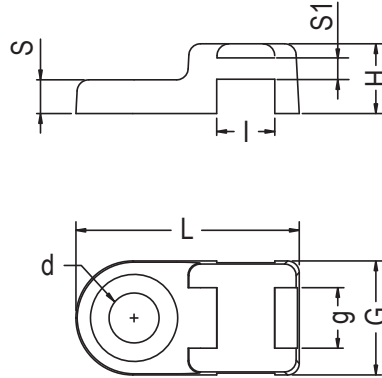
Code NA	Code NE	g	L	H	d	Package (pcs)
WKF0504019000	WKF05040190N8	4	19	4,4	3,5	100
WKF0505327000	WKF05053270N8	5,3	27,7	5,7	5,7	100



MATERIAL
PA6.6 (Polyamide)

COLOUR
Ⓝ Natural
Ⓜ Black

SELF-EXTINGUISHING
UL 94 V-2



Code Ⓝ	Code Ⓜ	g	G	L	S1	I	H	S	d	Package (pcs)
KGFA443052000	KGFA4430520N8	5,2	9,8	19,2	1,9	5	6	2,9	4,3	1.000

- 1
- 2
- 3
- 4
- 5
- 6
- 7
- 8
- 9
- 10
- 11
- 12
- 13
- 14
- 15
- 16
- 17
- 18
- 19
- 20

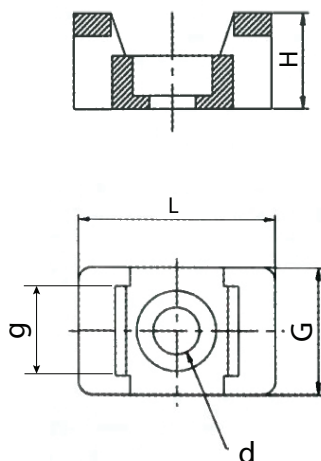


MATERIAL
PA6.6 (Polyamide)

COLOUR
 Natural
 Black

SELF-EXTINGUISHING
UL 94 V-2

OPERATING TEMPERATURE
-40°C ÷ 85°C

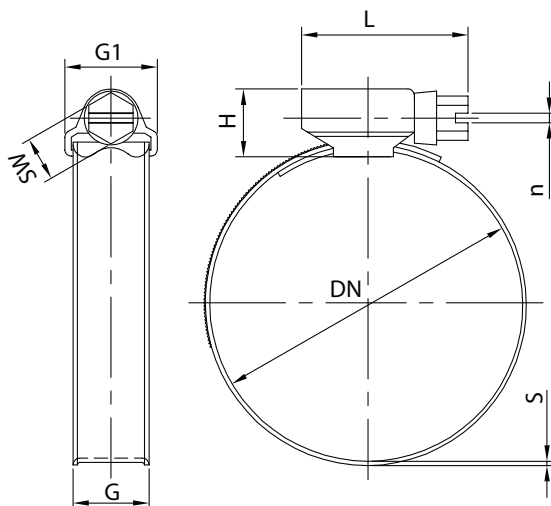


Code 	Code 	g	G	L	H	d	Package (pcs)
WKF0604837000	WKF06048370N8	4,8	9,5	14,9	7,2	3,7	100
WKF0604845000	WKF06048450N8	4,8	9,5	14,9	7,2	4,5	100
WKF0607645000	WKF06076450N8	7,6	15,9	21,9	9,7	4,5	100
WKF0607650000	WKF06076500N8	7,6	15,9	21,9	9,7	5	100
WKF0607664000	WKF06076640N8	7,6	15,9	21,9	9,7	6,4	100
KGF8337056000	-	5,6	9,6	14,9	7,2	3,7	1.000
KGF8345056000	-	5,6	9,6	14,9	7,2	4,5	1.000
KGF8345092000	-	9,2	16	22	9,6	4,5	1.000
KGF8348092000	KGF83480920N8	9,2	16	22	9,6	4,8	1.000
KGF8364092000	KGF83640920N8	9,2	16	22	9,6	6,4	1.000

STANDARD
DIN 3017

MATERIAL

- W1 (Band-Housing-Screw: White galvanized steel)
- W2 (Band-Housing: AISI430 - Screw: White galvanized steel)
- W4 (Band-Housing-Screw: AISI304)
- W5 ((Band-Housing-Screw: AISI316)



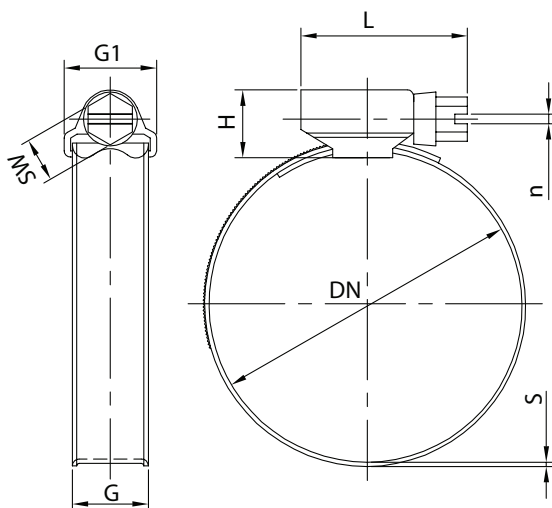
Code W1	Code W2	Code W4	Code W5	DN (min-max)	G (-0,2+0,5)	S (±0,7)	G1 (max)	L (±1)	H (max)	SW (+0-0,22)	n (±0,2)	Tightening torque (Nm)	Package (pcs)
CLPCN012W1000	CLPCN01200000	CLPCNX0120000	CLPCNH0120000	8 ÷ 12	9	0,7	13	-	12	7	1,5	4,5	100
CLPCN016W1000	CLPCN01600000	CLPCNX0160000	CLPCNH0160000	8 ÷ 16	9	0,7	13	-	12	7	1,5	4,5	100
CLPCN020W1000	CLPCN02000000	CLPCNX0200000	CLPCNH0200000	12 ÷ 20	9	0,7	13	-	12	7	1,5	4,5	100
CLPCN022W1000	CLPCN02200000	CLPCNX0220000	CLPCNH0220000	12 ÷ 22	9	0,7	13	-	12	7	1,5	4,5	100
CLPCN025W1000	CLPCN02500000	CLPCNX0250000	CLPCNH0250000	16 ÷ 25	9	0,7	13	-	12	7	1,5	4,5	100
CLPCN027W1000	CLPCN02700000	CLPCNX0270000	CLPCNH0270000	16 ÷ 27	9	0,7	13	-	12	7	1,5	4,5	100
CLPCN032W1000	CLPCN03200000	CLPCNX0320000	CLPCNH0320000	20 ÷ 32	9	0,7	13	-	12	7	1,5	4,5	100
CLPCN035W1000	CLPCN03500000	CLPCNX0350000	CLPCNH0350000	23 ÷ 35	9	0,7	13	-	12	7	1,5	4,5	100
CLPCN040W1000	CLPCN04000000	CLPCNX0400000	CLPCNH0400000	25 ÷ 40	9	0,7	13	-	12	7	1,5	4,5	100
CLPCN045W1000	CLPCN04500000	CLPCNX0450000	CLPCNH0450000	30 ÷ 45	9	0,7	13	-	12	7	1,5	4,5	100
CLPCN050W1000	CLPCN05000000	CLPCNX0500000	CLPCNH0500000	32 ÷ 50	9	0,7	13	-	12	7	1,5	4,5	100
CLPCN060W1000	CLPCN06000000	CLPCNX0600000	CLPCNH0600000	40 ÷ 60	9	0,7	13	-	12	7	1,5	4,5	50
CLPCN070W1000	CLPCN07000000	CLPCNX0700000	CLPCNH0700000	50 ÷ 70	9	0,7	13	-	12	7	1,5	4,5	50
CLPCN080W1000	CLPCN08000000	CLPCNX0800000	CLPCNH0800000	60 ÷ 80	9	0,7	13	-	12	7	1,5	4,5	50
CLPCN090W1000	CLPCN09000000	CLPCNX0900000	CLPCNH0900000	70 ÷ 90	9	0,7	13	-	12	7	1,5	4,5	25
CLPCN100W1000	CLPCN10000000	CLPCNX1000000	CLPCNH1000000	80 ÷ 100	9	0,7	13	-	12	7	1,5	4,5	25
CLPCN110W1000	CLPCN11000000	CLPCNX1100000	CLPCNH1100000	90 ÷ 110	9	0,7	13	-	12	7	1,5	4,5	25
CLPCN120W1000	CLPCN12000000	CLPCNX1200000	CLPCNH1200000	100 ÷ 120	9	0,7	13	-	12	7	1,5	4,5	25
CLPCN130W1000	CLPCN13000000	CLPCNX1300000	CLPCNH1300000	110 ÷ 130	9	0,7	13	-	12	7	1,5	4,5	25
CLPCN140W1000	CLPCN14000000	CLPCNX1400000	CLPCNH1400000	120 ÷ 140	9	0,7	13	-	12	7	1,5	4,5	25
CLPCN150W1000	CLPCN15000000	CLPCNX1500000	CLPCNH1500000	130 ÷ 150	9	0,7	13	-	12	7	1,5	4,5	25
CLPCN160W1000	CLPCN16000000	CLPCNX1600000	CLPCNH1600000	140 ÷ 160	9	0,7	13	-	12	7	1,5	4,5	25



STANDARD
DIN 3017

MATERIAL

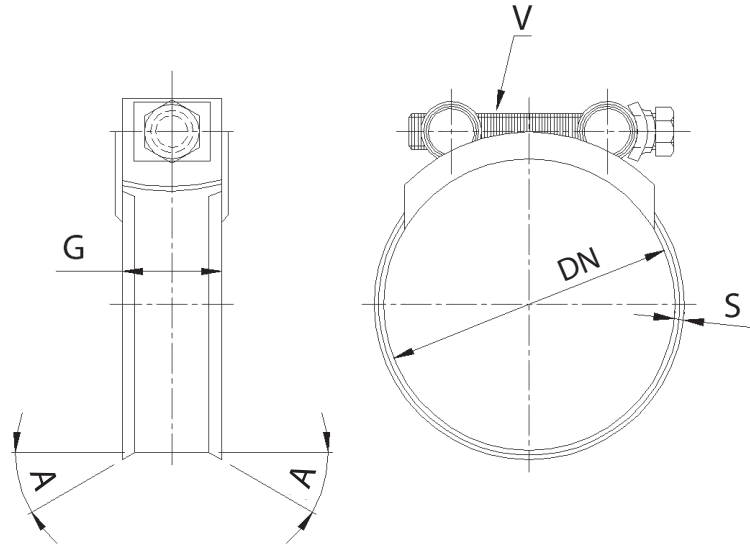
- W1** (Band-Housing-Screw: White galvanized steel)
- W2** (Band-Housing: AISI430 - Screw: White galvanized steel)
- W4** (Band-Housing-Screw: AISI304)
- W5** (Band-Housing-Screw: AISI316)



Code W1	Code W2	Code W4	Code W5	DN (min-max)	G (-0,2+0,5)	S (±0,7)	G1 (max)	L (±1)	H (max)	SW (+0-0,22)	n (±0,2)	Tightening torque (Nm)	Package (pcs)
CLPCNS0250000	CLPCNSP025000	CLPCNSX025000	CLPCNSH025000	16 ÷ 25	12	0,7	16	-	12	7	1,5	6	100
CLPCNS0270000	CLPCNSP027000	CLPCNSX027000	CLPCNSH027000	16 ÷ 27	12	0,7	16	-	12	7	1,5	6	100
CLPCNS0320000	CLPCNSP032000	CLPCNSX032000	CLPCNSH032000	20 ÷ 32	12	0,7	16	-	12	7	1,5	6	100
CLPCNS0350000	CLPCNSP035000	CLPCNSX035000	CLPCNSH035000	23 ÷ 35	12	0,7	16	-	12	7	1,5	6	100
CLPCNS0400000	CLPCNSP040000	CLPCNSX040000	CLPCNSH040000	25 ÷ 40	12	0,7	16	-	12	7	1,5	6	100
CLPCNS0450000	CLPCNSP045000	CLPCNSX045000	CLPCNSH045000	30 ÷ 45	12	0,7	16	-	12	7	1,5	6	50
CLPCNS0500000	CLPCNSP050000	CLPCNSX050000	CLPCNSH050000	32 ÷ 50	12	0,7	16	-	12	7	1,5	6	50
CLPCNS0600000	CLPCNSP060000	CLPCNSX060000	CLPCNSH060000	40 ÷ 60	12	0,7	16	-	12	7	1,5	6	50
CLPCNS0650000	CLPCNSP065000	CLPCNSX065000	CLPCNSH065000	45 ÷ 65	12	0,7	16	-	12	7	1,5	6	50
CLPCNS0700000	CLPCNSP070000	CLPCNSX070000	CLPCNSH070000	50 ÷ 70	12	0,7	16	-	12	7	1,5	6	50
CLPCNS0800000	CLPCNSP080000	CLPCNSX080000	CLPCNSH080000	60 ÷ 80	12	0,7	16	-	12	7	1,5	6	50
CLPCNS0900000	CLPCNSP090000	CLPCNSX090000	CLPCNSH090000	70 ÷ 90	12	0,7	16	-	12	7	1,5	6	25
CLPCNS1000000	CLPCNSP100000	CLPCNSX100000	CLPCNSH100000	80 ÷ 100	12	0,7	16	-	12	7	1,5	6	25
CLPCNS1100000	CLPCNSP110000	CLPCNSX110000	CLPCNSH110000	90 ÷ 110	12	0,7	16	-	12	7	1,5	6	25
CLPCNS1200000	CLPCNSP120000	CLPCNSX120000	CLPCNSH120000	100 ÷ 120	12	0,7	16	-	12	7	1,5	6	25
CLPCNS1300000	CLPCNSP130000	CLPCNSX130000	CLPCNSH130000	110 ÷ 130	12	0,7	16	-	12	7	1,5	6	25
CLPCNS1400000	CLPCNSP140000	CLPCNSX140000	CLPCNSH140000	120 ÷ 140	12	0,7	16	-	12	7	1,5	6	25
CLPCNS1500000	CLPCNSP150000	CLPCNSX150000	CLPCNSH150000	130 ÷ 150	12	0,7	16	-	12	7	1,5	6	25
CLPCNS1600000	CLPCNSP160000	CLPCNSX160000	CLPCNSH160000	140 ÷ 160	12	0,7	16	-	12	7	1,5	6	25
CLPCNS1700000	CLPCNSP170000	CLPCNSX170000	CLPCNSH170000	150 ÷ 170	12	0,7	16	-	12	7	1,5	6	25
CLPCNS1800000	CLPCNSP180000	CLPCNSX180000	CLPCNSH180000	160 ÷ 180	12	0,7	16	-	12	7	1,5	6	25
CLPCNS1900000	CLPCNSP190000	CLPCNSX190000	CLPCNSH190000	170 ÷ 190	12	0,7	16	-	12	7	1,5	6	25
CLPCNS2000000	CLPCNSP200000	CLPCNSX200000	CLPCNSH200000	180 ÷ 200	12	0,7	16	-	12	7	1,5	6	25

**MATERIAL**

W2 (Band-Housing: AISI430 - Screw: White galvanized steel)



Code W2	DN (min-max)	G	S	V	A	Package (pcs)
CLPPCN0360390	36 ÷ 39	22	1,2	M8	30°	100
CLPPCN0400430	40 ÷ 43	22	1,2	M8	30°	100
CLPPCN0440470	44 ÷ 47	22	1,2	M8	30°	100
CLPPCN0480510	48 ÷ 51	22	1,2	M8	30°	100
CLPPCN0520550	52 ÷ 55	22	1,2	M8	30°	100
CLPPCN0560590	56 ÷ 59	22	1,2	M8	30°	100
CLPPCN0600630	60 ÷ 63	22	1,2	M8	30°	100
CLPPCN0640670	64 ÷ 67	22	1,2	M8	30°	100
CLPPCN0680730	68 ÷ 73	22	1,2	M8	30°	50
CLPPCN0740790	74 ÷ 79	22	1,2	M8	30°	50
CLPPCN0800850	80 ÷ 85	22	1,2	M8	30°	50
CLPPCN0850950	85 ÷ 95	22	1,2	M8	30°	50
CLPPCN0860910	86 ÷ 91	22	1,2	M8	30°	50
CLPPCN0920970	92 ÷ 97	22	1,2	M8	30°	50
CLPPCN0981030	98 ÷ 103	22	1,2	M8	30°	50
CLPPCN1041120	104 ÷ 112	22	1,2	M8	30°	50
CLPPCN1051150	105 ÷ 115	22	1,2	M8	30°	50
CLPPCN1131210	113 ÷ 121	22	1,2	M8	30°	50
CLPPCN1221300	122 ÷ 130	24	1,5	M10	30°	50
CLPPCN1311400	131 ÷ 140	24	1,5	M10	30°	25
CLPPCN1401480	140 ÷ 148	24	1,5	M10	30°	25
CLPPCN1491610	149 ÷ 161	24	1,5	M10	30°	25
CLPPCN1621740	162 ÷ 174	24	1,5	M10	30°	25
CLPPCN1751870	175 ÷ 187	24	1,5	M10	30°	20
CLPPCN1882000	188 ÷ 200	24	1,5	M10	30°	20
CLPPCN2012130	201 ÷ 213	24	1,5	M10	30°	15
CLPPCN2142270	214 ÷ 227	24	1,5	M10	30°	15
CLPPCN2272390	227 ÷ 239	24	1,5	M10	30°	10
CLPPCN2402520	240 ÷ 252	24	1,5	M10	30°	10

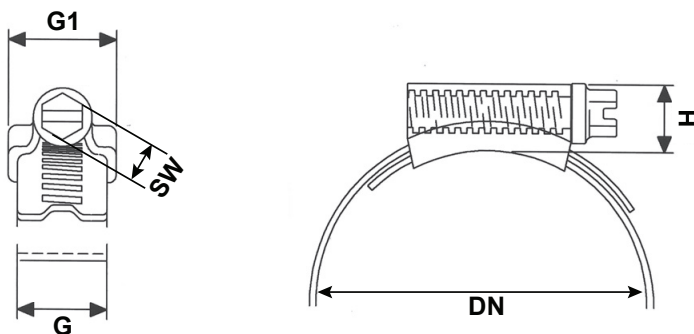
1
2
3
4
5
6
7
8
9
10
11
12
13
14
15
16
17
18
19
20



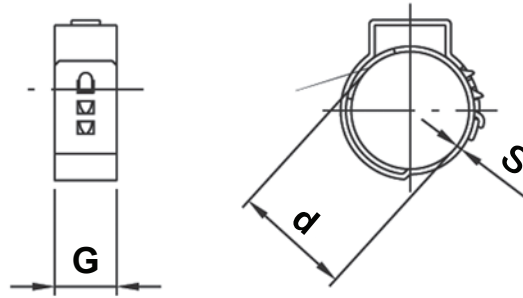
MATERIAL

W1 (Band-Housing-Screw: White galvanized steel)

W4 (Band-Housing-Screw: AISI304)



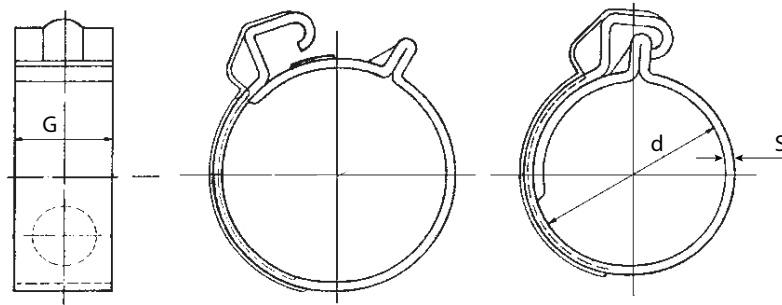
Code W1	Code W4	DN (min-max)	G	G1 (max)	H (max)	SW	Package (pcs)
CLPJC01200000	CLPJCX0120000	9,5 ÷ 12	9	16	14	7	10
CLPJC01600000	CLPJCX0160000	11 ÷ 16	9	16	14	7	10
CLPJC02000000	CLPJCX0200000	13 ÷ 20	9	16	14	7	10
CLPJC02200000	CLPJCX0220000	16 ÷ 22	13	16	14	7	10
CLPJC02500000	CLPJCX0250000	18 ÷ 25	13	16	14	7	10
CLPJC03000000	CLPJCX0300000	22 ÷ 30	13	16	14	7	10
CLPJC03500000	CLPJCX0350000	25 ÷ 35	13	16	14	7	10
CLPJC04000000	CLPJCX0400000	30 ÷ 40	13	16	14	7	10
CLPJC04500000	CLPJCX0450000	32 ÷ 45	13	16	14	7	10
CLPJC05000000	CLPJCX0500000	35 ÷ 50	13	16	14	7	10
CLPJC05500000	CLPJCX0550000	40 ÷ 55	13	16	14	7	10
CLPJC06000000	CLPJCX0600000	45 ÷ 60	13	16	14	7	10
CLPJC07000000	CLPJCX0700000	55 ÷ 70	13	16	14	7	10
CLPJC08000000	CLPJCX0800000	60 ÷ 80	13	16	14	7	10
CLPJC09000000	CLPJCX0900000	70 ÷ 90	13	16	14	7	10
CLPJC10000000	CLPJCX1000000	85 ÷ 100	13	16	14	7	10
CLPJC12000000	CLPJCX1200000	90 ÷ 120	13	16	14	7	10
CLPJC14000000	CLPJCX1400000	110 ÷ 140	13	16	14	7	10
CLPJC15000000	CLPJCX1500000	120 ÷ 150	13	16	14	7	10
CLPJC16500000	-	135 ÷ 165	13	16	14	7	10
CLPJC19000000	-	158 ÷ 190	13	16	14	7	10
CLPJC21600000	-	184 ÷ 216	13	16	14	7	10
CLPJC24200000	-	210 ÷ 242	13	16	14	7	10
CLPJC26700000	-	235 ÷ 267	13	16	14	7	10
CLPJC29200000	-	260 ÷ 292	13	16	14	7	10
CLPJC31800000	-	286 ÷ 318	13	16	14	7	10

MATERIAL
W4 (Band-Housing-Screw: AISI304)


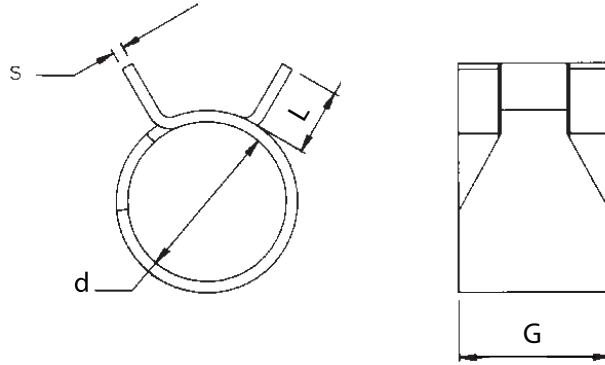
Code W4	DN (min-max)	d	G	S	Package (pcs)
CLPCAW0700000	5,7 ÷ 7	7	5	0,5	100
CLPCAW0800000	6,8 ÷ 8	8	5	0,5	100
CLPCAW0870000	7 ÷ 8,7	8,7	5	0,5	100
CLPCAW0900000	7,3 ÷ 9	9	5	0,5	100
CLPCAW0950000	7,8 ÷ 9,5	9,5	5	0,5	100
CLPCAW1000000	8,3 ÷ 10	10	5	0,5	100
CLPCAW1050000	8,8 ÷ 10,5	10,5	5	0,5	100
CLPCAW1090000	9,2 ÷ 10,9	10,9	5	0,5	100
CLPCAW1130000	9,6 ÷ 11,3	11,3	5	0,5	100
CLPCAW1180000	10,1 ÷ 11,8	11,8	5	0,5	100
CLPCAW1190000	9,4 ÷ 11,9	11,9	7	0,6	100
CLPCAW1230000	9,8 ÷ 12,3	12,3	7	0,6	100
CLPCAW1280000	10,3 ÷ 12,8	12,8	7	0,6	100
CLPCAW1330000	10,8 ÷ 13,3	13,3	7	0,6	100
CLPCAW1380000	11,3 ÷ 13,8	13,8	7	0,6	100
CLPCAW1400000	11,5 ÷ 14	14	7	0,6	100
CLPCAW1420000	11,7 ÷ 14,2	14,2	7	0,6	100
CLPCAW1450000	12 ÷ 14,5	14,5	7	0,6	100
CLPCAW1480000	12,3 ÷ 14,8	14,8	7	0,6	100
CLPCAW1530000	12,8 ÷ 15,3	15,3	7	0,6	100
CLPCAW1570000	13,2 ÷ 15,7	15,7	7	0,6	100
CLPCAW1600000	13,5 ÷ 16	16	7	0,6	100
CLPCAW1620000	13,7 ÷ 16,2	16,2	7	0,6	100
CLPCAW1660000	14,1 ÷ 16,6	16,6	7	0,6	100
CLPCAW1680000	14,3 ÷ 16,8	16,8	7	0,6	100
CLPCAW1700000	14,5 ÷ 17	17	7	0,6	100
CLPCAW1750000	15 ÷ 17,5	17,5	7	0,6	100
CLPCAW1780000	14,6 ÷ 17,8	17,8	7	0,6	100
CLPCAW1800000	14,8 ÷ 18	18	7	0,6	100
CLPCAW1850000	15,3 ÷ 18,5	18,5	7	0,6	100



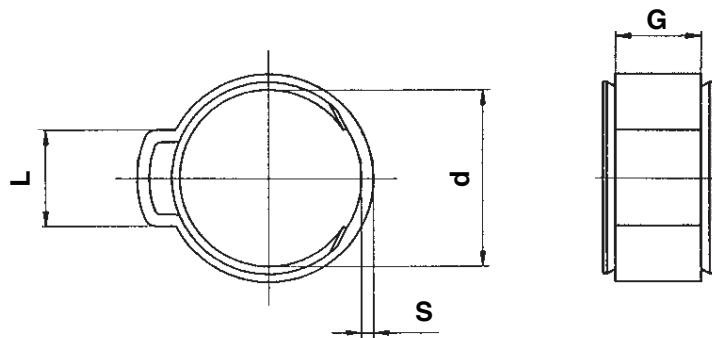
MATERIAL
W4 (Band-Housing-Screw: AISI304)



Code W4	DN (min-max)	d	G	S	Package (pcs)
CLPDCL080000	8,5 ÷ 9,5	8	6	0,5	3.000
CLPDCL0850000	9 ÷ 10	8,5	6	0,5	3.000
CLPDCL0900000	9,5 ÷ 11	9	6	0,5	2.500
CLPDCL0950000	10 ÷ 11,5	9,5	6	0,5	2.500
CLPDCL1000000	10,5 ÷ 11,5	10	6	0,5	2.500
CLPDCL1050000	11 ÷ 12	10,5	6	0,6	2.500
CLPDCL1100000	11,5 ÷ 12,5	11	6	0,6	2.500
CLPDCL1150000	12 ÷ 13	11,5	6	0,6	2.500
CLPDCL1200000	12,5 ÷ 13,5	12	6	0,6	2.500
CLPDCL1250000	13 ÷ 14	12,5	6	0,6	2.500
CLPDCL1300000	13,5 ÷ 14,5	13	6	0,6	2.500
CLPDCL1350000	14 ÷ 15	13,5	6	0,6	2.500
CLPDCL1400000	14,5 ÷ 15,5	14	8	0,6	3.500
CLPDCL1450000	15 ÷ 16	14,5	8	0,6	3.500
CLPDCL1500000	15,5 ÷ 16,5	15	8	0,6	3.500
CLPDCL1550000	16 ÷ 17	15,5	8	0,6	3.500
CLPDCL1600000	16,5 ÷ 17,5	16	8	0,6	3.500
CLPDCL1650000	17 ÷ 18	16,5	8	0,6	3.000
CLPDCL1700000	17,5 ÷ 18,5	17	8	0,6	3.000
CLPDCL1750000	18 ÷ 19	17,5	8	0,6	3.000
CLPDCL1800000	18,5 ÷ 19,5	18	8	0,6	3.000
CLPDCL1850000	19 ÷ 20	18,5	8	0,6	3.000
CLPDCL1900000	19,5 ÷ 21	19	8	0,6	2.500
CLPDCL1950000	20 ÷ 21,5	19,5	8	0,6	2.500
CLPDCL2000000	20,5 ÷ 22	20	8	0,6	2.500
CLPDCL2050000	21 ÷ 22,5	20,5	8	0,6	2.500
CLPDCL2100000	21,5 ÷ 23	21	8	0,6	2.000
CLPDCL2150000	22 ÷ 23,5	21,5	8	0,6	2.000
CLPDCL2200000	22,5 ÷ 24	22	8	0,6	2.000
CLPDCL2250000	23 ÷ 24,5	22,5	8	0,6	2.000
CLPDCL2300000	23,5 ÷ 25	23	8	0,6	2.000
CLPDCL2350000	24 ÷ 25,5	23,5	8	0,6	2.000

MATERIAL
W1 (Band-Housing-Screw: White galvanized steel)


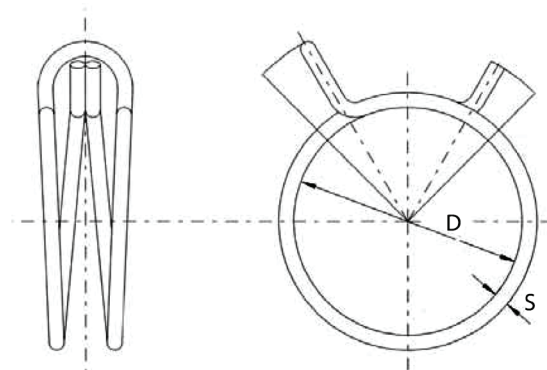
Code W1	DN	d	G	S	L	Tightening diameter (min÷max)	Package (pcs)
CLPCTS0060000	6	5,5	7	0,5	3	5,9 ÷ 6,1	500
CLPCTS0070000	7	6,4	7	0,5	3	6,9 ÷ 7,1	500
CLPCTS0080000	8	7,4	8	0,6	3	7,9 ÷ 8,2	500
CLPCTS0090000	9	8,4	8	0,6	3,5	8,9 ÷ 9,3	500
CLPCTS0100000	10	9,3	8	0,7	3,5	9,9 ÷ 10,4	500
CLPCTS0110000	11	10,3	8	0,7	4	10,9 ÷ 11,5	500
CLPCTS0120000	12	11,1	8	0,7	4	11,9 ÷ 12,6	500
CLPCTS0140000	14	12,9	8	0,8	4	13,8 ÷ 14,6	500
CLPCTS0150000	15	13,5	8	0,8	4,5	14,8 ÷ 15,8	500
CLPCTS0170000	17	15,6	8	0,8	4,5	16,8 ÷ 18	500
CLPCTS0200000	20	18,4	8	0,8	3,2	20 ÷ 21,3	500

**MATERIAL****W1** (Band-Housing-Screw: White galvanized steel)**W4** (Band-Housing-Screw: AISI304)

Code W1	Code W4	DN (min-max)	d (±0,3)	G (±0,3)	S (±10%)	L (±0,2)	Package (pcs)
CLPSG0900000	CLPSGX0900000	7,5 ÷ 8,5	8,5	6	0,8	5,5	100
CLPSG1000000	CLPSGX1000000	8 ÷ 9,5	9,5	6	0,8	6	100
CLPSG1100000	CLPSGX1100000	9 ÷ 10,5	10,5	6,5	0,8	6,5	100
CLPSG1200000	CLPSGX1200000	10 ÷ 11,5	11,5	6,5	0,8	7	100
CLPSG1280000	CLPSGX1280000	10,5 ÷ 12,5	12,5	6,5	0,9	7,5	100
CLPSG1400000	CLPSGX1400000	11,5 ÷ 13,5	13,5	7	1	8	100
-	CLPSGX1500000	12,4 ÷ 14,5	14,5	7	1	8,5	100
CLPSG1600000	CLPSGX1600000	13 ÷ 15,3	15,3	7	1,1	8,5	100
-	CLPSGX1700000	14,5 ÷ 16,3	16,3	7	1	9	100
CLPSG1800000	CLPSGX1800000	15 ÷ 17,3	17,3	7	1,2	9,5	100
-	CLPSGX1900000	16 ÷ 18,3	18,3	7,5	1	9,5	100
-	CLPSGX2000000	17 ÷ 19,3	19,3	7,5	1	10	100

MATERIAL

W1 (Band-Housing-Screw: White galvanized steel)



Code W1	DN (min-max)	D (ideal)	S	Package (pcs)
CLPBIFM055000	5,6 ÷ 6	5,8	0,8	5.000
CLPBIFM068000	6,6 ÷ 7	6,8	1	5.000
CLPBIFM073000	7 ÷ 7,5	7,3	1	5.000
CLPBIFM076000	7,3 ÷ 7,8	7,6	1	5.000
CLPBIFM081000	7,8 ÷ 8,3	8,1	1	5.000
CLPBIFM086000	8,3 ÷ 8,8	8,6	1	5.000
CLPBIFM091000	8,8 ÷ 9,3	9,1	1	5.000
CLPBIFM096000	9,3 ÷ 9,8	9,6	1	5.000
CLPBIFM101000	9,8 ÷ 10,4	10,1	1,2	5.000
CLPBIFM107000	10,4 ÷ 11	10,7	1,2	1.000
CLPBIFM113000	11 ÷ 11,6	11,3	1,2	1.000
CLPBIFM119000	11,6 ÷ 12,2	11,9	1,5	1.000
CLPBIFM126000	12,2 ÷ 12,9	12,6	1,5	1.000
CLPBIFM128000	12,1 ÷ 13,1	12,8	1,5	1.000
CLPBIFM133000	12,9 ÷ 13,6	13,3	1,5	1.000
CLPBIFM137000	13,3 ÷ 14,1	13,7	1,5	1.000
CLPBIFM140000	13,6 ÷ 14,4	14	1,5	1.000
CLPBIFM148000	14,4 ÷ 15,1	14,8	1,8	1.000
CLPBIFM156000	15,1 ÷ 15,9	15,6	1,8	1.000
CLPBIFM158000	15,5 ÷ 16,3	15,8	1,8	1.000
CLPBIFM164000	15,9 ÷ 16,8	16,4	1,8	1.000
CLPBIFM173000	16,8 ÷ 17,7	17,3	1,8	1.000
CLPBIFM182000	17,7 ÷ 18,7	18,2	1,9	1.000
CLPBIFM192000	18,7 ÷ 19,5	19,2	2	1.000
CLPBIFM202000	19,6 ÷ 20,5	20,2	2	500
CLPBIFM212000	20,6 ÷ 21,6	21,2	2	500
CLPBIFM221000	21,5 ÷ 22,6	22,1	2,2	500

Code W1	DN (min-max)	D (ideal)	S	Package (pcs)
CLPBIFM226000	22 ÷ 23,1	22,6	2,2	500
CLPBIFM231000	22,4 ÷ 23,6	23,1	2,2	500
CLPBIFM242000	23,5 ÷ 24,7	24,2	2,2	500
CLPBIFM252000	24,5 ÷ 25,8	25,2	2,5	500
CLPBIFM258000	25,1 ÷ 26,4	25,8	2,5	500
CLPBIFM263000	25,6 ÷ 26,9	26,3	2,5	500
CLPBIFM275000	26,7 ÷ 28,1	27,5	2,5	500
CLPBIFM287000	27,9 ÷ 29,4	28,7	2,5	500
CLPBIFM313000	30,4 ÷ 32	31,3	2,8	500
CLPBIFM327000	31,8 ÷ 33,4	32,7	2,8	500
CLPBIFM341000	33,2 ÷ 34,8	34,1	2,8	500
CLPBIFM350000	33,9 ÷ 35,7	35	2,8	100
CLPBIFM356000	34,6 ÷ 36,4	35,6	3	100
CLPBIFM372000	36,2 ÷ 38	37,5	3	100
CLPBIFM388000	37,7 ÷ 39,7	38,8	3,2	100
CLPBIFM396000	38,5 ÷ 40,5	39,6	3,2	100
CLPBIFM405000	39,4 ÷ 41,4	40,5	3,2	100
CLPBIFM415000	40,7 ÷ 42,3	41,5	3,2	100
CLPBIFM422000	41 ÷ 43,2	42,2	3,2	100
CLPBIFM440000	42,8 ÷ 45	44	3,2	100
CLPBIFM458000	44,6 ÷ 46,8	45,8	3,2	100
CLPBIFM478000	46,5 ÷ 48,9	47,8	3,2	100
CLPBIFM498000	48,8 ÷ 50,9	49,8	3,5	100
CLPBIFM520000	50,6 ÷ 53,2	52	3,5	100
CLPBIFM542000	52,7 ÷ 55,4	54,2	3,5	100
CLPBIFM574000	56 ÷ 58,8	57,4	3,5	100
CLPBIFM596000	58,2 ÷ 61	59,6	3,5	100