

PLASTIC FASTENERS

7



Set screws
page 7.1



Screws
page 7.8



Threaded rods
page 7.46



Nuts
page 7.47



Washers
page 7.49

**STANDARD**

Similar to DIN 551

MATERIAL

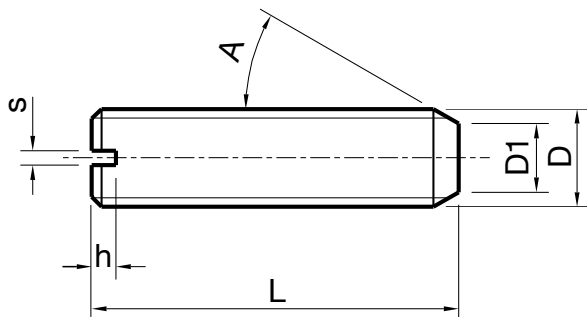
Nylon

COLOUR

Natural

NOTES

Available in other colours.



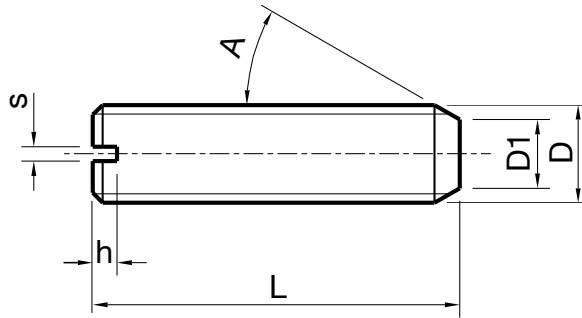
Code (NA)	D	Pitch	L	s (min)	h (min)	D1 (min)	A	Package (pcs)
05S6100300400	M3	0,5	4	0,5	0,8	1,75	15° ÷ 30°	1.000
05S6100300500	M3	0,5	5	0,5	0,8	1,75	15° ÷ 30°	1.000
05S6100300600	M3	0,5	6	0,5	0,8	1,75	15° ÷ 30°	1.000
05S6100300800	M3	0,5	8	0,5	0,8	1,75	15° ÷ 30°	1.000
05S6100300900	M3	0,5	9	0,5	0,8	1,75	15° ÷ 30°	1.000
05S6100301000	M3	0,5	10	0,5	0,8	1,75	15° ÷ 30°	1.000
05S6100301100	M3	0,5	11	0,5	0,8	1,75	15° ÷ 30°	1.000
05S6100301200	M3	0,5	12	0,5	0,8	1,75	15° ÷ 30°	1.000
05S6100301300	M3	0,5	13	0,5	0,8	1,75	15° ÷ 30°	1.000
05S6100301500	M3	0,5	15	0,5	0,8	1,75	15° ÷ 30°	1.000
05S6100301600	M3	0,5	16	0,5	0,8	1,75	15° ÷ 30°	1.000
05S6100301700	M3	0,5	17	0,5	0,8	1,75	15° ÷ 30°	1.000
05S6100301900	M3	0,5	19	0,5	0,8	1,75	15° ÷ 30°	1.000
05S6100302000	M3	0,5	20	0,5	0,8	1,75	15° ÷ 30°	1.000
05S6100302100	M3	0,5	21	0,5	0,8	1,75	15° ÷ 30°	1.000
05S6100302600	M3	0,5	26	0,5	0,8	1,75	15° ÷ 30°	1.000
05S6100303100	M3	0,5	31	0,5	0,8	1,75	15° ÷ 30°	1.000
05S6100303400	M3	0,5	34	0,5	0,8	1,75	15° ÷ 30°	1.000
05S6100303500	M3	0,5	35	0,5	0,8	1,75	15° ÷ 30°	1.000
05S6100400400	M4	0,7	4	0,7	1,12	2,25	15° ÷ 30°	1.000
05S6100400500	M4	0,7	5	0,7	1,12	2,25	15° ÷ 30°	1.000
05S6100400600	M4	0,7	6	0,7	1,12	2,25	15° ÷ 30°	1.000
05S6100400700	M4	0,7	7	0,7	1,12	2,25	15° ÷ 30°	1.000
05S6100400800	M4	0,7	8	0,7	1,12	2,25	15° ÷ 30°	1.000
05S6100400900	M4	0,7	9	0,7	1,12	2,25	15° ÷ 30°	1.000
05S6100401000	M4	0,7	10	0,7	1,12	2,25	15° ÷ 30°	1.000
05S6100401100	M4	0,7	11	0,7	1,12	2,25	15° ÷ 30°	1.000
05S6100401200	M4	0,7	12	0,7	1,12	2,25	15° ÷ 30°	1.000
05S6100401300	M4	0,7	13	0,7	1,12	2,25	15° ÷ 30°	1.000
05S6100401500	M4	0,7	15	0,7	1,12	2,25	15° ÷ 30°	1.000
05S6100401600	M4	0,7	16	0,7	1,12	2,25	15° ÷ 30°	1.000
05S6100401700	M4	0,7	17	0,7	1,12	2,25	15° ÷ 30°	1.000
05S6100401900	M4	0,7	19	0,7	1,12	2,25	15° ÷ 30°	1.000
05S6100402000	M4	0,7	20	0,7	1,12	2,25	15° ÷ 30°	1.000
05S6100402100	M4	0,7	21	0,7	1,12	2,25	15° ÷ 30°	1.000
05S6100402500	M4	0,7	25	0,7	1,12	2,25	15° ÷ 30°	1.000

STANDARD
Similar to DIN 551

MATERIAL
Nylon

COLOUR
(NA) Natural

NOTES
Available in other colours.



Code (NA)	D	Pitch	L	s (min)	h (min)	D1 (min)	A	Package (pcs)
05S6100402600	M4	0,7	26	0,7	1,12	2,25	15° ÷ 30°	1.000
05S6100402900	M4	0,7	29	0,7	1,12	2,25	15° ÷ 30°	1.000
05S6100403000	M4	0,7	30	0,7	1,12	2,25	15° ÷ 30°	1.000
05S6100403100	M4	0,7	31	0,7	1,12	2,25	15° ÷ 30°	1.000
05S6100403500	M4	0,7	35	0,7	1,12	2,25	15° ÷ 30°	1.000
05S6100404000	M4	0,7	40	0,7	1,12	2,25	15° ÷ 30°	1.000
05S6100404100	M4	0,7	41	0,7	1,12	2,25	15° ÷ 30°	1.000
05S6100500500	M5	0,8	5	0,9	1,28	3,2	15° ÷ 30°	1.000
05S6100500600	M5	0,8	6	0,9	1,28	3,2	15° ÷ 30°	1.000
05S6100500700	M5	0,8	7	0,9	1,28	3,2	15° ÷ 30°	1.000
05S6100500800	M5	0,8	8	0,9	1,28	3,2	15° ÷ 30°	1.000
05S6100500900	M5	0,8	9	0,9	1,28	3,2	15° ÷ 30°	1.000
05S6100501000	M5	0,8	10	0,9	1,28	3,2	15° ÷ 30°	1.000
05S6100501100	M5	0,8	11	0,9	1,28	3,2	15° ÷ 30°	1.000
05S6100501200	M5	0,8	12	0,9	1,28	3,2	15° ÷ 30°	1.000
05S6100501300	M5	0,8	13	0,9	1,28	3,2	15° ÷ 30°	1.000
05S6100501500	M5	0,8	15	0,9	1,28	3,2	15° ÷ 30°	1.000
05S6100501600	M5	0,8	16	0,9	1,28	3,2	15° ÷ 30°	1.000
05S6100501700	M5	0,8	17	0,9	1,28	3,2	15° ÷ 30°	1.000
05S6100501800	M5	0,8	18	0,9	1,28	3,2	15° ÷ 30°	1.000
05S6100502000	M5	0,8	20	0,9	1,28	3,2	15° ÷ 30°	1.000
05S6100502100	M5	0,8	21	0,9	1,28	3,2	15° ÷ 30°	1.000
05S6100502500	M5	0,8	25	0,9	1,28	3,2	15° ÷ 30°	1.000
05S6100502600	M5	0,8	26	0,9	1,28	3,2	15° ÷ 30°	1.000
05S6100503000	M5	0,8	30	0,9	1,28	3,2	15° ÷ 30°	1.000
05S6100503100	M5	0,8	31	0,9	1,28	3,2	15° ÷ 30°	1.000
05S6100503600	M5	0,8	36	0,9	1,28	3,2	15° ÷ 30°	1.000
05S6100504000	M5	0,8	40	0,9	1,28	3,2	15° ÷ 30°	1.000
05S6100504100	M5	0,8	41	0,9	1,28	3,2	15° ÷ 30°	1.000
05S6100504600	M5	0,8	46	0,9	1,28	3,2	15° ÷ 30°	1.000
05S6100505100	M5	0,8	51	0,9	1,28	3,2	15° ÷ 30°	1.000
05S6100600500	M6	1	5	1,2	1,6	3,7	15° ÷ 30°	1.000
05S6100600600	M6	1	6	1,2	1,6	3,7	15° ÷ 30°	1.000
05S6100600700	M6	1	7	1,2	1,6	3,7	15° ÷ 30°	1.000
05S6100600800	M6	1	8	1,2	1,6	3,7	15° ÷ 30°	1.000
05S6100600900	M6	1	9	1,2	1,6	3,7	15° ÷ 30°	1.000

1
2
3
4
5
6
7
8
9
10
11
12
13
14
15
16
17
18
19
20

STANDARD

Similar to DIN 551

MATERIAL

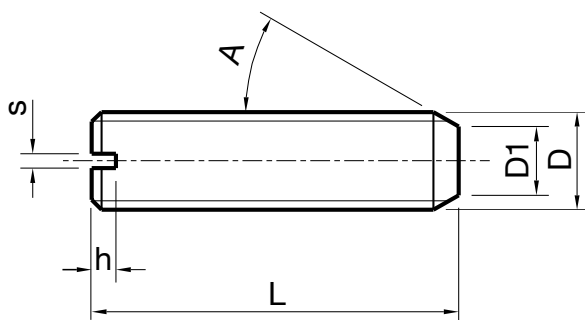
Nylon

COLOUR

Natural

NOTES

Available in other colours.



Code (NA)	D	Pitch	L	s (min)	h (min)	D1 (min)	A	Package (pcs)
05S6100601000	M6	1	10	1,2	1,6	3,7	15° ÷ 30°	1.000
05S6100601100	M6	1	11	1,2	1,6	3,7	15° ÷ 30°	1.000
05S6100601200	M6	1	12	1,2	1,6	3,7	15° ÷ 30°	1.000
05S6100601300	M6	1	13	1,2	1,6	3,7	15° ÷ 30°	1.000
05S6100601500	M6	1	15	1,2	1,6	3,7	15° ÷ 30°	1.000
05S6100601600	M6	1	16	1,2	1,6	3,7	15° ÷ 30°	1.000
05S6100601700	M6	1	17	1,2	1,6	3,7	15° ÷ 30°	1.000
05S6100601800	M6	1	18	1,2	1,6	3,7	15° ÷ 30°	1.000
05S6100602000	M6	1	20	1,2	1,6	3,7	15° ÷ 30°	1.000
05S6100602100	M6	1	21	1,2	1,6	3,7	15° ÷ 30°	1.000
05S6100602200	M6	1	22	1,2	1,6	3,7	15° ÷ 30°	1.000
05S6100602500	M6	1	25	1,2	1,6	3,7	15° ÷ 30°	1.000
05S6100602600	M6	1	26	1,2	1,6	3,7	15° ÷ 30°	1.000
05S6100603000	M6	1	30	1,2	1,6	3,7	15° ÷ 30°	1.000
05S6100603100	M6	1	31	1,2	1,6	3,7	15° ÷ 30°	1.000
05S6100603200	M6	1	32	1,2	1,6	3,7	15° ÷ 30°	1.000
05S6100603500	M6	1	35	1,2	1,6	3,7	15° ÷ 30°	1.000
05S6100603600	M6	1	36	1,2	1,6	3,7	15° ÷ 30°	1.000
05S6100604000	M6	1	40	1,2	1,6	3,7	15° ÷ 30°	1.000
05S6100604100	M6	1	41	1,2	1,6	3,7	15° ÷ 30°	1.000
05S6100604500	M6	1	45	1,2	1,6	3,7	15° ÷ 30°	1.000
05S6100604600	M6	1	46	1,2	1,6	3,7	15° ÷ 30°	1.000
05S6100605000	M6	1	50	1,2	1,6	3,7	15° ÷ 30°	1.000
05S6100605100	M6	1	51	1,2	1,6	3,7	15° ÷ 30°	1.000
05S6100605600	M6	1	56	1,2	1,6	3,7	15° ÷ 30°	1.000
05S6100606000	M6	1	60	1,2	1,6	3,7	15° ÷ 30°	1.000
05S6100607000	M6	1	70	1,2	1,6	3,7	15° ÷ 30°	1.000
05S6100800500	M8	1,25	5	1,3	2	5,2	15° ÷ 30°	1.000
05S6100800600	M8	1,25	6	1,3	2	5,2	15° ÷ 30°	1.000
05S6100800700	M8	1,25	7	1,3	2	5,2	15° ÷ 30°	1.000
05S6100800800	M8	1,25	8	1,3	2	5,2	15° ÷ 30°	1.000
05S6100800900	M8	1,25	9	1,3	2	5,2	15° ÷ 30°	1.000
05S6100801000	M8	1,25	10	1,3	2	5,2	15° ÷ 30°	1.000
05S6100801100	M8	1,25	11	1,3	2	5,2	15° ÷ 30°	1.000
05S6100801200	M8	1,25	12	1,3	2	5,2	15° ÷ 30°	1.000
05S6100801400	M8	1,25	14	1,3	2	5,2	15° ÷ 30°	1.000

STANDARD

Similar to DIN 551

MATERIAL

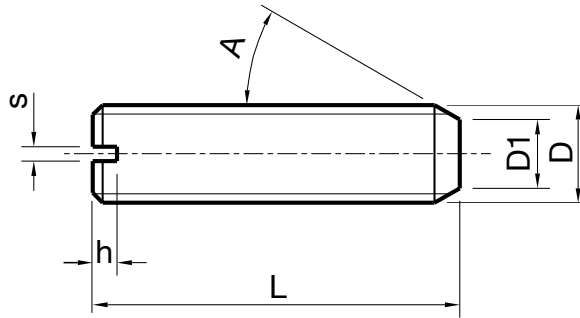
Nylon

COLOUR

(NA) Natural

NOTES

Available in other colours.



Code (NA)	D	Pitch	L	s (min)	h (min)	D1 (min)	A	Package (pcs)
05S6100801500	M8	1,25	15	1,3	2	5,2	15° ÷ 30°	1.000
05S6100801600	M8	1,25	16	1,3	2	5,2	15° ÷ 30°	1.000
05S6100801700	M8	1,25	17	1,3	2	5,2	15° ÷ 30°	1.000
05S6100801800	M8	1,25	18	1,3	2	5,2	15° ÷ 30°	1.000
05S6100801900	M8	1,25	19	1,3	2	5,2	15° ÷ 30°	1.000
05S6100802000	M8	1,25	20	1,3	2	5,2	15° ÷ 30°	1.000
05S6100802200	M8	1,25	22	1,3	2	5,2	15° ÷ 30°	1.000
05S6100802500	M8	1,25	25	1,3	2	5,2	15° ÷ 30°	1.000
05S6100802600	M8	1,25	26	1,3	2	5,2	15° ÷ 30°	1.000
05S6100802700	M8	1,25	27	1,3	2	5,2	15° ÷ 30°	1.000
05S6100803000	M8	1,25	30	1,3	2	5,2	15° ÷ 30°	1.000
05S6100803100	M8	1,25	31	1,3	2	5,2	15° ÷ 30°	1.000
05S6100803500	M8	1,25	35	1,3	2	5,2	15° ÷ 30°	1.000
05S6100803700	M8	1,25	37	1,3	2	5,2	15° ÷ 30°	1.000
05S6100804000	M8	1,25	40	1,3	2	5,2	15° ÷ 30°	1.000
05S6100804200	M8	1,25	42	1,3	2	5,2	15° ÷ 30°	1.000
05S6100804700	M8	1,25	47	1,3	2	5,2	15° ÷ 30°	1.000
05S6100805000	M8	1,25	50	1,3	2	5,2	15° ÷ 30°	1.000
05S6100805100	M8	1,25	51	1,3	2	5,2	15° ÷ 30°	1.000
05S6100805200	M8	1,25	52	1,3	2	5,2	15° ÷ 30°	1.000
05S6100806000	M8	1,25	60	1,3	2	5,2	15° ÷ 30°	1.000
05S6100806200	M8	1,25	62	1,3	2	5,2	15° ÷ 30°	1.000
05S6100806700	M8	1,25	67	1,3	2	5,2	15° ÷ 30°	1.000
05S6100808000	M8	1,25	80	1,3	2	5,2	15° ÷ 30°	1.000
05S6101000500	M10	1,5	5	1,6	4,1	6,64	15° ÷ 30°	1.000
05S6101000600	M10	1,5	6	1,6	4,1	6,64	15° ÷ 30°	1.000
05S6101000700	M10	1,5	7	1,6	4,1	6,64	15° ÷ 30°	1.000
05S6101000800	M10	1,5	8	1,6	4,1	6,64	15° ÷ 30°	1.000
05S6101000900	M10	1,5	9	1,6	4,1	6,64	15° ÷ 30°	1.000
05S6101001000	M10	1,5	10	1,6	4,1	6,64	15° ÷ 30°	1.000
05S6101001200	M10	1,5	12	1,6	4,1	6,64	15° ÷ 30°	1.000
05S6101001300	M10	1,5	13	1,6	4,1	6,64	15° ÷ 30°	1.000
05S6101001400	M10	1,5	14	1,6	4,1	6,64	15° ÷ 30°	1.000
05S6101001600	M10	1,5	16	1,6	4,1	6,64	15° ÷ 30°	1.000
05S6101002000	M10	1,5	20	1,6	4,1	6,64	15° ÷ 30°	1.000
05S6101002100	M10	1,5	21	1,6	4,1	6,64	15° ÷ 30°	1.000

STANDARD

Similar to DIN 551

MATERIAL

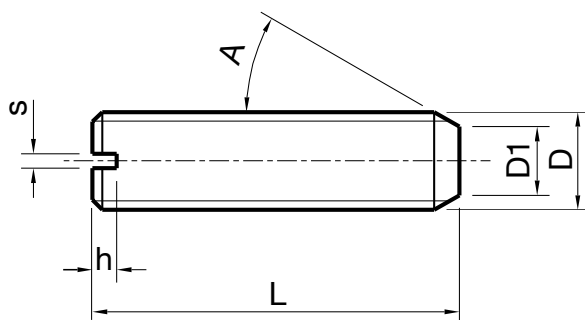
Nylon

COLOUR

Natural

NOTES

Available in other colours.



Code 	D	Pitch	L	s (min)	h (min)	D1 (min)	A	Package (pcs)
05S6101002200	M10	1,5	22	1,6	4,1	6,64	15° ÷ 30°	1.000
05S6101002500	M10	1,5	25	1,6	4,1	6,64	15° ÷ 30°	1.000
05S6101002600	M10	1,5	26	1,6	4,1	6,64	15° ÷ 30°	1.000
05S6101002700	M10	1,5	27	1,6	4,1	6,64	15° ÷ 30°	1.000
05S6101003000	M10	1,5	30	1,6	4,1	6,64	15° ÷ 30°	1.000
05S6101003600	M10	1,5	36	1,6	4,1	6,64	15° ÷ 30°	1.000
05S6101003700	M10	1,5	37	1,6	4,1	6,64	15° ÷ 30°	1.000
05S6101004000	M10	1,5	40	1,6	4,1	6,64	15° ÷ 30°	1.000
05S6101005000	M10	1,5	50	1,6	4,1	6,64	15° ÷ 30°	1.000
05S6101005200	M10	1,5	52	1,6	4,1	6,64	15° ÷ 30°	1.000
05S6101200600	M12	1,75	6	2	4,4	8,14	15° ÷ 30°	1.000
05S6101201000	M12	1,75	10	2	4,4	8,14	15° ÷ 30°	1.000
05S6101201200	M12	1,75	12	2	4,4	8,14	15° ÷ 30°	1.000
05S6101201600	M12	1,75	16	2	4,4	8,14	15° ÷ 30°	1.000
05S6101202100	M12	1,75	21	2	4,4	8,14	15° ÷ 30°	1.000
05S6101202500	M12	1,75	25	2	4,4	8,14	15° ÷ 30°	1.000
05S6101203600	M12	1,75	36	2	4,4	8,14	15° ÷ 30°	1.000

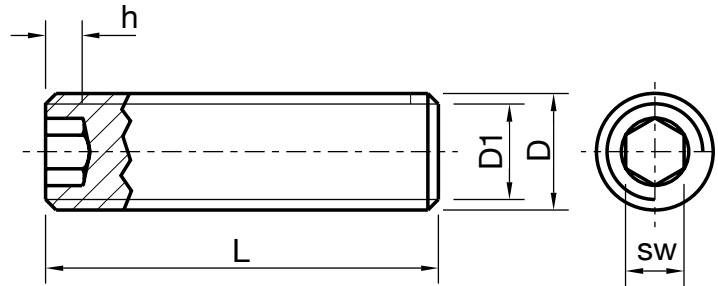


STANDARD
Similar to DIN 913

MATERIAL
Nylon

COLOUR
Ⓝ Natural

NOTES
Available in other colours.



Code Ⓝ	D	Pitch	L	sw	h (min)	D1 (max)	Package (pcs)
00S6100500500	M5	0,8	5	2,5	2,8	3,5	1.000
00S6100500600	M5	0,8	6	2,5	2,8	3,5	1.000
00S6100500700	M5	0,8	7	2,5	2,8	3,5	1.000
00S6100500800	M5	0,8	8	2,5	2,8	3,5	1.000
00S6100500900	M5	0,8	9	2,5	2,8	3,5	1.000
00S6100501000	M5	0,8	10	2,5	2,8	3,5	1.000
00S6100501100	M5	0,8	11	2,5	2,8	3,5	1.000
00S6100501200	M5	0,8	12	2,5	2,8	3,5	1.000
00S6100501300	M5	0,8	13	2,5	2,8	3,5	1.000
00S6100501500	M5	0,8	15	2,5	2,8	3,5	1.000
00S6100501600	M5	0,8	16	2,5	2,8	3,5	1.000
00S6100501700	M5	0,8	17	2,5	2,8	3,5	1.000
00S6100501800	M5	0,8	18	2,5	2,8	3,5	1.000
00S6100502000	M5	0,8	20	2,5	2,8	3,5	1.000
00S6100502100	M5	0,8	21	2,5	2,8	3,5	1.000
00S6100502500	M5	0,8	25	2,5	2,8	3,5	1.000
00S6100502600	M5	0,8	26	2,5	2,8	3,5	1.000
00S6100503000	M5	0,8	30	2,5	2,8	3,5	1.000
00S6100503100	M5	0,8	31	2,5	2,8	3,5	1.000
00S6100503600	M5	0,8	36	2,5	2,8	3,5	1.000
00S6100504100	M5	0,8	41	2,5	2,8	3,5	1.000
00S6100504600	M5	0,8	46	2,5	2,8	3,5	1.000
00S6100505100	M5	0,8	51	2,5	2,8	3,5	1.000
00S6100600500	M6	1	5	3	2,9	4	1.000
00S6100600600	M6	1	6	3	2,9	4	1.000
00S6100600700	M6	1	7	3	2,9	4	1.000
00S6100600800	M6	1	8	3	2,9	4	1.000
00S6100600900	M6	1	9	3	2,9	4	1.000
00S6100601000	M6	1	10	3	2,9	4	1.000
00S6100601100	M6	1	11	3	2,9	4	1.000
00S6100601200	M6	1	12	3	2,9	4	1.000
00S6100601300	M6	1	13	3	2,9	4	1.000
00S6100601500	M6	1	15	3	2,9	4	1.000
00S6100601600	M6	1	16	3	2,9	4	1.000
00S6100601700	M6	1	17	3	2,9	4	1.000
00S6100601800	M6	1	18	3	2,9	4	1.000
00S6100602000	M6	1	20	3	2,9	4	1.000
00S6100602100	M6	1	21	3	2,9	4	1.000

- 1
- 2
- 3
- 4
- 5
- 6
- 7
- 8
- 9
- 10
- 11
- 12
- 13
- 14
- 15
- 16
- 17
- 18
- 19
- 20

**STANDARD**

Similar to DIN 913

MATERIAL

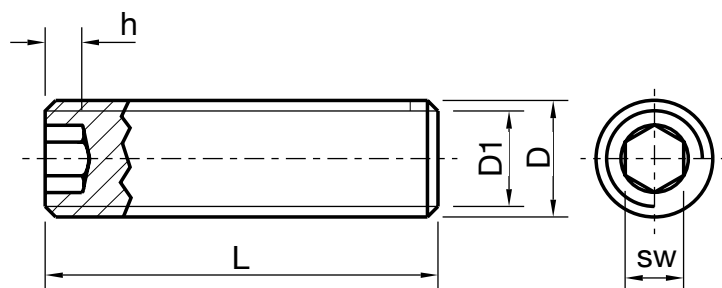
Nylon

COLOUR

Natural

NOTES

Available in other colours.



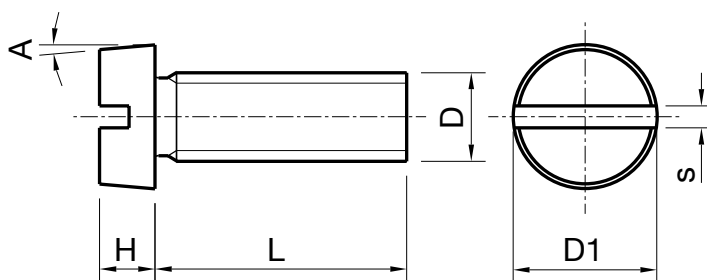
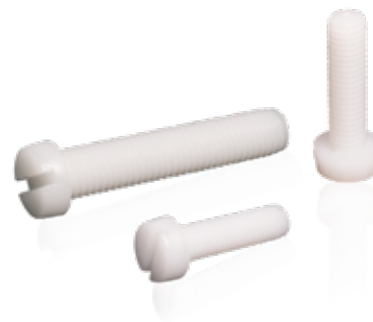
Code (NA)	D	Pitch	L	sw	h (min)	D1 (max)	Package (pcs)
00S6100602500	M6	1	25	3	2,9	4	1.000
00S6100602600	M6	1	26	3	2,9	4	1.000
00S6100603000	M6	1	30	3	2,9	4	1.000
00S6100603100	M6	1	31	3	2,9	4	1.000
00S6100603200	M6	1	32	3	2,9	4	1.000
00S6100603600	M6	1	36	3	2,9	4	1.000
00S6100604100	M6	1	41	3	2,9	4	1.000
00S6100604600	M6	1	46	3	2,9	4	1.000
00S6100605100	M6	1	51	3	2,9	4	1.000
00S6100605600	M6	1	56	3	2,9	4	1.000
00S6100800500	M8	1,25	5	4	5,6	5,5	1.000
00S6100800600	M8	1,25	6	4	5,6	5,5	1.000
00S6100800700	M8	1,25	7	4	5,6	5,5	1.000
00S6100800800	M8	1,25	8	4	5,6	5,5	1.000
00S6100800900	M8	1,25	9	4	5,6	5,5	1.000
00S6100801000	M8	1,25	10	4	5,6	5,5	1.000
00S6100801100	M8	1,25	11	4	5,6	5,5	1.000
00S6100801200	M8	1,25	12	4	5,6	5,5	1.000
00S6100801300	M8	1,25	13	4	5,6	5,5	1.000
00S6100801400	M8	1,25	14	4	5,6	5,5	1.000
00S6100801500	M8	1,25	15	4	5,6	5,5	1.000
00S6100801600	M8	1,25	16	4	5,6	5,5	1.000
00S6100801700	M8	1,25	17	4	5,6	5,5	1.000
00S6100801800	M8	1,25	18	4	5,6	5,5	1.000
00S6100801900	M8	1,25	19	4	5,6	5,5	1.000
00S6100802000	M8	1,25	20	4	5,6	5,5	1.000
00S6100802200	M8	1,25	22	4	5,6	5,5	1.000
00S6100802500	M8	1,25	25	4	5,6	5,5	1.000
00S6100802600	M8	1,25	26	4	5,6	5,5	1.000
00S6100802700	M8	1,25	27	4	5,6	5,5	1.000
00S6100803500	M8	1,25	35	4	5,6	5,5	1.000
00S6100804200	M8	1,25	42	4	5,6	5,5	1.000
00S6100804700	M8	1,25	47	4	5,6	5,5	1.000
00S6100805100	M8	1,25	51	4	5,6	5,5	1.000
00S6100805200	M8	1,25	52	4	5,6	5,5	1.000
00S6100806200	M8	1,25	62	4	5,6	5,5	1.000
00S6100806500	M8	1,25	65	4	5,6	5,5	1.000

Standard
Similar to DIN 84

MATERIAL
Nylon

COLOUR
Ⓝ Natural

NOTES
Available in other colours.



Code Ⓝ	D	Pitch	L	D1	H	s	A (max)	Package (pcs)
24S6400200400	M2	0,4	4	3,8	1,3	0,5	5°	1.000
24S6400200500	M2	0,4	5	3,8	1,3	0,5	5°	1.000
24S6400200600	M2	0,4	6	3,8	1,3	0,5	5°	1.000
24S6400200800	M2	0,4	8	3,8	1,3	0,5	5°	1.000
24S6400201000	M2	0,4	10	3,8	1,3	0,5	5°	1.000
24S6400201200	M2	0,4	12	3,8	1,3	0,5	5°	1.000
24S6400201600	M2	0,4	16	3,8	1,3	0,5	5°	1.000
24S6400202000	M2	0,4	20	3,8	1,3	0,5	5°	1.000
24S6400202500	M2	0,4	25	3,8	1,3	0,5	5°	1.000
24S6420500400	M2,5	0,45	4	4,5	1,6	0,6	5°	1.000
24S6420500500	M2,5	0,45	5	4,5	1,6	0,6	5°	1.000
24S6420500600	M2,5	0,45	6	4,5	1,6	0,6	5°	1.000
24S6420500800	M2,5	0,45	8	4,5	1,6	0,6	5°	1.000
24S6420501000	M2,5	0,45	10	4,5	1,6	0,6	5°	1.000
24S6420501200	M2,5	0,45	12	4,5	1,6	0,6	5°	1.000
24S6420501600	M2,5	0,45	16	4,5	1,6	0,6	5°	1.000
24S6420502000	M2,5	0,45	20	4,5	1,6	0,6	5°	1.000
24S6420502500	M2,5	0,45	25	4,5	1,6	0,6	5°	1.000
24S6400300400	M3	0,5	4	5,5	2	0,8	5°	1.000
24S6400300500	M3	0,5	5	5,5	2	0,8	5°	1.000
24S6400300600	M3	0,5	6	5,5	2	0,8	5°	1.000
24S6400300800	M3	0,5	8	5,5	2	0,8	5°	1.000
24S6400301000	M3	0,5	10	5,5	2	0,8	5°	1.000
24S6400301200	M3	0,5	12	5,5	2	0,8	5°	1.000
24S6400301400	M3	0,5	14	5,5	2	0,8	5°	1.000
24S6400301500	M3	0,5	15	5,5	2	0,8	5°	1.000
24S6400301600	M3	0,5	16	5,5	2	0,8	5°	1.000
24S6400301800	M3	0,5	18	5,5	2	0,8	5°	1.000
24S6400302000	M3	0,5	20	5,5	2	0,8	5°	1.000
24S6400302200	M3	0,5	22	5,5	2	0,8	5°	1.000
24S6400302500	M3	0,5	25	5,5	2	0,8	5°	1.000
24S6400302800	M3	0,5	28	5,5	2	0,8	5°	1.000
24S6400303000	M3	0,5	30	5,5	2	0,8	5°	1.000
24S6400303300	M3	0,5	33	5,5	2	0,8	5°	1.000
24S6400303500	M3	0,5	35	5,5	2	0,8	5°	1.000
24S6400304000	M3	0,5	40	5,5	2	0,8	5°	1.000
24S6400304500	M3	0,5	45	5,5	2	0,8	5°	1.000

**STANDARD**

Similar to DIN 84

MATERIAL

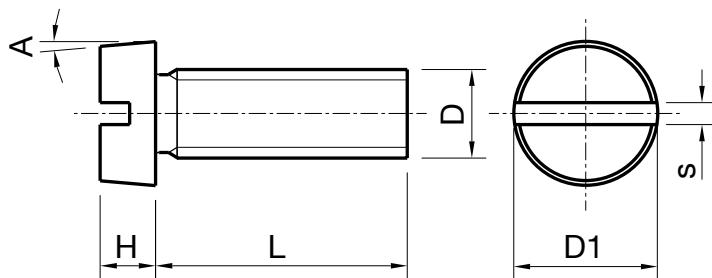
Nylon

COLOUR

Natural

NOTES

Available in other colours.



Code (NA)	D	Pitch	L	D1	H	s	A (max)	Package (pcs)
24S6400400400	M4	0,7	4	7	2,6	1	5°	1.000
24S6400400500	M4	0,7	5	7	2,6	1	5°	1.000
24S6400400600	M4	0,7	6	7	2,6	1	5°	1.000
24S6400400800	M4	0,7	8	7	2,6	1	5°	1.000
24S6400401000	M4	0,7	10	7	2,6	1	5°	1.000
24S6400401200	M4	0,7	12	7	2,6	1	5°	1.000
24S6400401300	M4	0,7	13	7	2,6	1	5°	1.000
24S6400401400	M4	0,7	14	7	2,6	1	5°	1.000
24S6400401500	M4	0,7	15	7	2,6	1	5°	1.000
24S6400401600	M4	0,7	16	7	2,6	1	5°	1.000
24S6400401800	M4	0,7	18	7	2,6	1	5°	1.000
24S6400402000	M4	0,7	20	7	2,6	1	5°	1.000
24S6400402300	M4	0,7	23	7	2,6	1	5°	1.000
24S6400402500	M4	0,7	25	7	2,6	1	5°	1.000
24S6400402800	M4	0,7	28	7	2,6	1	5°	1.000
24S6400403000	M4	0,7	30	7	2,6	1	5°	1.000
24S6400403500	M4	0,7	35	7	2,6	1	5°	1.000
24S6400404000	M4	0,7	40	7	2,6	1	5°	1.000
24S6400404500	M4	0,7	45	7	2,6	1	5°	1.000
24S6400405000	M4	0,7	50	7	2,6	1	5°	1.000
24S6400405500	M4	0,7	55	7	2,6	1	5°	1.000
24S6400406000	M4	0,7	60	7	2,6	1	5°	1.000
24S6400407000	M4	0,7	70	7	2,6	1	5°	1.000
24S6400500400	M5	0,8	4	8,5	3,3	1	5°	1.000
24S6400500600	M5	0,8	6	8,5	3,3	1	5°	1.000
24S6400500700	M5	0,8	7	8,5	3,3	1	5°	1.000
24S6400500800	M5	0,8	8	8,5	3,3	1	5°	1.000
24S6400500900	M5	0,8	9	8,5	3,3	1	5°	1.000
24S6400501000	M5	0,8	10	8,5	3,3	1	5°	1.000
24S6400501200	M5	0,8	12	8,5	3,3	1	5°	1.000
24S6400501300	M5	0,8	13	8,5	3,3	1	5°	1.000
24S6400501400	M5	0,8	14	8,5	3,3	1	5°	1.000
24S6400501500	M5	0,8	15	8,5	3,3	1	5°	1.000
24S6400501600	M5	0,8	16	8,5	3,3	1	5°	1.000
24S6400501700	M5	0,8	17	8,5	3,3	1	5°	1.000
24S6400502000	M5	0,8	20	8,5	3,3	1	5°	1.000

STANDARD

Similar to DIN 84

MATERIAL

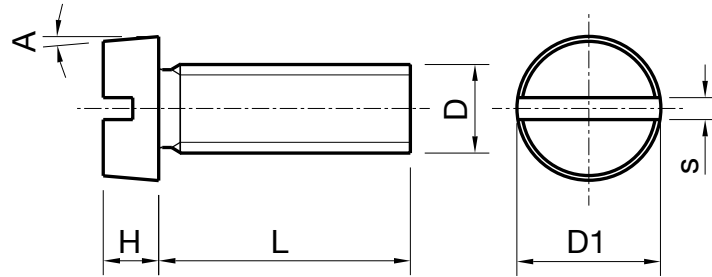
Nylon

COLOUR

(NA) Natural

NOTES

Available in other colours.



Code (NA)	D	Pitch	L	D1	H	s	A (max)	Package (pcs)
24S6400502500	M5	0,8	25	8,5	3,3	1	5°	1.000
24S6400503000	M5	0,8	30	8,5	3,3	1	5°	1.000
24S6400503500	M5	0,8	35	8,5	3,3	1	5°	1.000
24S6400504000	M5	0,8	40	8,5	3,3	1	5°	1.000
24S6400504500	M5	0,8	45	8,5	3,3	1	5°	1.000
24S6400505000	M5	0,8	50	8,5	3,3	1	5°	1.000
24S6400505500	M5	0,8	55	8,5	3,3	1	5°	1.000
24S6400506000	M5	0,8	60	8,5	3,3	1	5°	1.000
24S6400506500	M5	0,8	65	8,5	3,3	1	5°	1.000
24S6400507000	M5	0,8	70	8,5	3,3	1	5°	1.000
24S6400508000	M5	0,8	80	8,5	3,3	1	5°	1.000
24S6400600500	M6	1	5	10	3,9	1,6	5°	1.000
24S6400600600	M6	1	6	10	3,9	1,6	5°	1.000
24S6400600700	M6	1	7	10	3,9	1,6	5°	1.000
24S6400600800	M6	1	8	10	3,9	1,6	5°	1.000
24S6400601000	M6	1	10	10	3,9	1,6	5°	1.000
24S6400601200	M6	1	12	10	3,9	1,6	5°	1.000
24S6400601500	M6	1	15	10	3,9	1,6	5°	1.000
24S6400601600	M6	1	16	10	3,9	1,6	5°	1.000
24S6400601700	M6	1	17	10	3,9	1,6	5°	1.000
24S6400602000	M6	1	20	10	3,9	1,6	5°	1.000
24S6400602500	M6	1	25	10	3,9	1,6	5°	1.000
24S6400603000	M6	1	30	10	3,9	1,6	5°	1.000
24S6400603500	M6	1	35	10	3,9	1,6	5°	1.000
24S6400604000	M6	1	40	10	3,9	1,6	5°	1.000
24S6400604500	M6	1	45	10	3,9	1,6	5°	1.000
24S6400605000	M6	1	50	10	3,9	1,6	5°	1.000
24S6400605500	M6	1	55	10	3,9	1,6	5°	1.000
24S6400606000	M6	1	60	10	3,9	1,6	5°	1.000
24S6400607000	M6	1	70	10	3,9	1,6	5°	1.000
24S6400607500	M6	1	75	10	3,9	1,6	5°	1.000
24S6400608000	M6	1	80	10	3,9	1,6	5°	1.000
24S6400609000	M6	1	90	10	3,9	1,6	5°	1.000
24S6400610000	M6	1	100	10	3,9	1,6	5°	1.000
24S6400800400	M8	1,25	4	13	5	2	5°	1.000
24S6400800500	M8	1,25	5	13	5	2	5°	1.000

**STANDARD**

Similar to DIN 84

MATERIAL

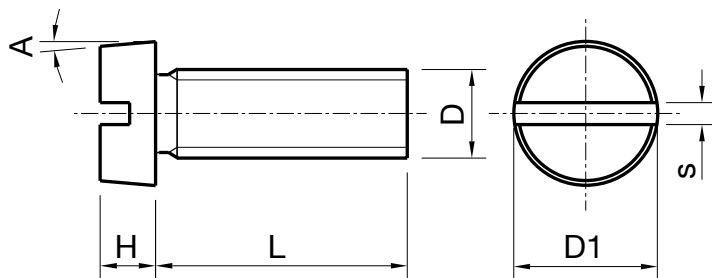
Nylon

COLOUR

Natural

NOTES

Available in other colours.



Code (NA)	D	Pitch	L	D1	H	s	A (max)	Package (pcs)
24S6400800600	M8	1,25	6	13	5	2	5°	1.000
24S6400800700	M8	1,25	7	13	5	2	5°	1.000
24S6400800800	M8	1,25	8	13	5	2	5°	1.000
24S6400800900	M8	1,25	9	13	5	2	5°	1.000
24S6400801000	M8	1,25	10	13	5	2	5°	1.000
24S6400801100	M8	1,25	11	13	5	2	5°	1.000
24S6400801200	M8	1,25	12	13	5	2	5°	1.000
24S6400801300	M8	1,25	13	13	5	2	5°	1.000
24S6400801500	M8	1,25	15	13	5	2	5°	1.000
24S6400801600	M8	1,25	16	13	5	2	5°	1.000
24S6400801700	M8	1,25	17	13	5	2	5°	1.000
24S6400801800	M8	1,25	18	13	5	2	5°	1.000
24S6400802000	M8	1,25	20	13	5	2	5°	1.000
24S6400802300	M8	1,25	23	13	5	2	5°	1.000
24S6400802500	M8	1,25	25	13	5	2	5°	1.000
24S6400802600	M8	1,25	26	13	5	2	5°	1.000
24S6400803000	M8	1,25	30	13	5	2	5°	1.000
24S6400803500	M8	1,25	35	13	5	2	5°	1.000
24S6400804000	M8	1,25	40	13	5	2	5°	1.000
24S6400804500	M8	1,25	45	13	5	2	5°	1.000
24S6400805000	M8	1,25	50	13	5	2	5°	1.000
24S6400805500	M8	1,25	55	13	5	2	5°	1.000
24S6400806000	M8	1,25	60	13	5	2	5°	1.000
24S6400806500	M8	1,25	65	13	5	2	5°	1.000
24S6400807000	M8	1,25	70	13	5	2	5°	1.000
24S6400807500	M8	1,25	75	13	5	2	5°	1.000
24S6400808000	M8	1,25	80	13	5	2	5°	1.000
24S6400809000	M8	1,25	90	13	5	2	5°	1.000
24S6400810000	M8	1,25	100	13	5	2	5°	1.000
24S6400811000	M8	1,25	110	13	5	2	5°	1.000
24S6401000400	M10	1,5	4	16	6	2,5	5°	1.000
24S6401000600	M10	1,5	6	16	6	2,5	5°	1.000
24S6401000700	M10	1,5	7	16	6	2,5	5°	1.000
24S6401000800	M10	1,5	8	16	6	2,5	5°	1.000
24S6401001000	M10	1,5	10	16	6	2,5	5°	1.000
24S6401001200	M10	1,5	12	16	6	2,5	5°	1.000

STANDARD

Similar to DIN 84

MATERIAL

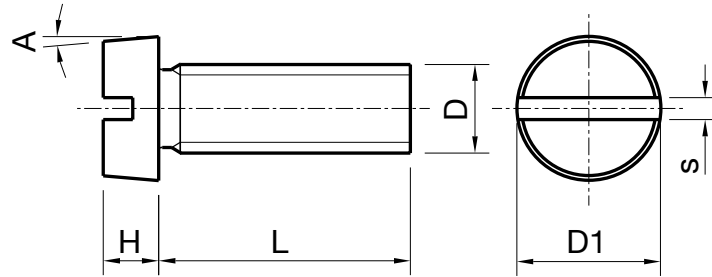
Nylon

COLOUR

(NA) Natural

NOTES

Available in other colours.



Code (NA)	D	Pitch	L	D1	H	s	A (max)	Package (pcs)
24S6401001300	M10	1,5	13	16	6	2,5	5°	1.000
24S6401001400	M10	1,5	14	16	6	2,5	5°	1.000
24S6401001500	M10	1,5	15	16	6	2,5	5°	1.000
24S6401001600	M10	1,5	16	16	6	2,5	5°	1.000
24S6401002000	M10	1,5	20	16	6	2,5	5°	1.000
24S6401002500	M10	1,5	25	16	6	2,5	5°	1.000
24S6401003000	M10	1,5	30	16	6	2,5	5°	1.000
24S6401003500	M10	1,5	35	16	6	2,5	5°	1.000
24S6401004000	M10	1,5	40	16	6	2,5	5°	1.000
24S6401004500	M10	1,5	45	16	6	2,5	5°	1.000
24S6401005000	M10	1,5	50	16	6	2,5	5°	1.000
24S6401005500	M10	1,5	55	16	6	2,5	5°	1.000
24S6401006000	M10	1,5	60	16	6	2,5	5°	1.000
24S6401006500	M10	1,5	65	16	6	2,5	5°	1.000
24S6401007000	M10	1,5	70	16	6	2,5	5°	1.000
24S6401008000	M10	1,5	80	16	6	2,5	5°	1.000
24S6401009000	M10	1,5	90	16	6	2,5	5°	1.000
24S6401010000	M10	1,5	100	16	6	2,5	5°	1.000
24S6401200900	M12	1,75	9	16	6	2,5	5°	1.000
24S6401201000	M12	1,75	10	16	6	2,5	5°	1.000
24S6401201100	M12	1,75	11	16	6	2,5	5°	1.000
24S6401201200	M12	1,75	12	16	6	2,5	5°	1.000
24S6401201500	M12	1,75	15	16	6	2,5	5°	1.000
24S6401202000	M12	1,75	20	16	6	2,5	5°	1.000
24S6401202500	M12	1,75	25	16	6	2,5	5°	1.000
24S6401203000	M12	1,75	30	16	6	2,5	5°	1.000
24S6401203500	M12	1,75	35	16	6	2,5	5°	1.000
24S6401204000	M12	1,75	40	16	6	2,5	5°	1.000
24S6401204500	M12	1,75	45	16	6	2,5	5°	1.000
24S6401205000	M12	1,75	50	16	6	2,5	5°	1.000
24S6401206000	M12	1,75	60	16	6	2,5	5°	1.000
24S6401207000	M12	1,75	70	16	6	2,5	5°	1.000
24S6401207500	M12	1,75	75	16	6	2,5	5°	1.000
24S6401208000	M12	1,75	80	16	6	2,5	5°	1.000
24S6401210000	M12	1,75	100	16	6	2,5	5°	1.000

**STANDARD**

Similar to DIN 963

MATERIAL

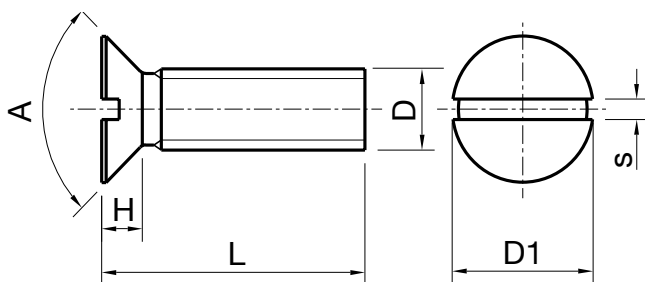
Nylon

COLOUR

Natural

NOTES

Available in other colours.



Code (NA)	D	Pitch	L	D1	H	s	A	Package (pcs)
25S6400200400	M2	0,4	4	3,8	0,8	0,5	90°	1.000
25S6400200500	M2	0,4	5	3,8	0,8	0,5	90°	1.000
25S6400200600	M2	0,4	6	3,8	0,8	0,5	90°	1.000
25S6400200800	M2	0,4	8	3,8	0,8	0,5	90°	1.000
25S6400201000	M2	0,4	10	3,8	0,8	0,5	90°	1.000
25S6400201100	M2	0,4	11	3,8	0,8	0,5	90°	1.000
25S6400201200	M2	0,4	12	3,8	0,8	0,5	90°	1.000
25S6400201600	M2	0,4	16	3,8	0,8	0,5	90°	1.000
25S6400202500	M2	0,4	25	3,8	0,8	0,5	90°	1.000
25S6420500400	M2,5	0,45	4	4,7	1,5	0,6	90°	1.000
25S6420500500	M2,5	0,45	5	4,7	1,5	0,6	90°	1.000
25S6420500600	M2,5	0,45	6	4,7	1,5	0,6	90°	1.000
25S6420500800	M2,5	0,45	8	4,7	1,5	0,6	90°	1.000
25S6420501000	M2,5	0,45	10	4,7	1,5	0,6	90°	1.000
25S6420501200	M2,5	0,45	12	4,7	1,5	0,6	90°	1.000
25S6420501600	M2,5	0,45	16	4,7	1,5	0,6	90°	1.000
25S6420502000	M2,5	0,45	20	4,7	1,5	0,6	90°	1.000
25S6420502500	M2,5	0,45	25	4,7	1,5	0,6	90°	1.000
25S6400300500	M3	0,5	5	5,6	1,65	0,8	90°	1.000
25S6400300600	M3	0,5	6	5,6	1,65	0,8	90°	1.000
25S6400300800	M3	0,5	8	5,6	1,65	0,8	90°	1.000
25S6400301000	M3	0,5	10	5,6	1,65	0,8	90°	1.000
25S6400301200	M3	0,5	12	5,6	1,65	0,8	90°	1.000
25S6400301400	M3	0,5	14	5,6	1,65	0,8	90°	1.000
25S6400301600	M3	0,5	16	5,6	1,65	0,8	90°	1.000
25S6400301700	M3	0,5	17	5,6	1,65	0,8	90°	1.000
25S6400301800	M3	0,5	18	5,6	1,65	0,8	90°	1.000
25S6400301900	M3	0,5	19	5,6	1,65	0,8	90°	1.000
25S6400302000	M3	0,5	20	5,6	1,65	0,8	90°	1.000
25S6400302200	M3	0,5	22	5,6	1,65	0,8	90°	1.000
25S6400302400	M3	0,5	24	5,6	1,65	0,8	90°	1.000
25S6400302500	M3	0,5	25	5,6	1,65	0,8	90°	1.000
25S6400302700	M3	0,5	27	5,6	1,65	0,8	90°	1.000
25S6400302900	M3	0,5	29	5,6	1,65	0,8	90°	1.000
25S6400303000	M3	0,5	30	5,6	1,65	0,8	90°	1.000
25S6400303200	M3	0,5	32	5,6	1,65	0,8	90°	1.000

STANDARD

Similar to DIN 963

MATERIAL

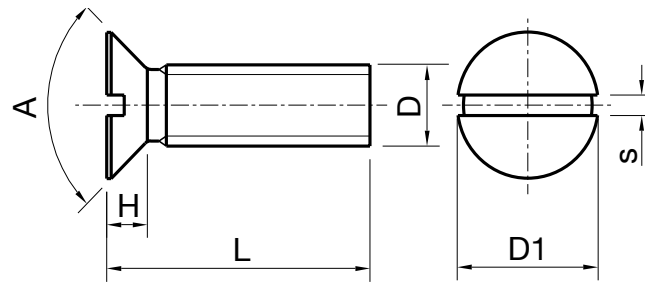
Nylon

COLOUR

(NA) Natural

NOTES

Available in other colours.



Code (NA)	D	Pitch	L	D1	H	s	A	Package (pcs)
25S6400303400	M3	0,5	34	5,6	1,65	0,8	90°	1.000
25S6400303500	M3	0,5	35	5,6	1,65	0,8	90°	1.000
25S6400303700	M3	0,5	37	5,6	1,65	0,8	90°	1.000
25S6400304200	M3	0,5	42	5,6	1,65	0,8	90°	1.000
25S6400304400	M3	0,5	44	5,6	1,65	0,8	90°	1.000
25S6400400400	M4	0,7	4	7,5	2,2	1	90°	1.000
25S6400400600	M4	0,7	6	7,5	2,2	1	90°	1.000
25S6400400700	M4	0,7	7	7,5	2,2	1	90°	1.000
25S6400400800	M4	0,7	8	7,5	2,2	1	90°	1.000
25S6400401000	M4	0,7	10	7,5	2,2	1	90°	1.000
25S6400401200	M4	0,7	12	7,5	2,2	1	90°	1.000
25S6400401400	M4	0,7	14	7,5	2,2	1	90°	1.000
25S6400401500	M4	0,7	15	7,5	2,2	1	90°	1.000
25S6400401600	M4	0,7	16	7,5	2,2	1	90°	1.000
25S6400401700	M4	0,7	17	7,5	2,2	1	90°	1.000
25S6400401800	M4	0,7	18	7,5	2,2	1	90°	1.000
25S6400402000	M4	0,7	20	7,5	2,2	1	90°	1.000
25S6400402200	M4	0,7	22	7,5	2,2	1	90°	1.000
25S6400402500	M4	0,7	25	7,5	2,2	1	90°	1.000
25S6400402700	M4	0,7	27	7,5	2,2	1	90°	1.000
25S6400403000	M4	0,7	30	7,5	2,2	1	90°	1.000
25S6400403200	M4	0,7	32	7,5	2,2	1	90°	1.000
25S6400403500	M4	0,7	35	7,5	2,2	1	90°	1.000
25S6400404000	M4	0,7	40	7,5	2,2	1	90°	1.000
25S6400404200	M4	0,7	42	7,5	2,2	1	90°	1.000
25S6400407000	M4	0,7	70	7,5	2,2	1	90°	1.000
25S6400407200	M4	0,7	72	7,5	2,2	1	90°	1.000
25S6400500700	M5	0,8	7	9,2	2,5	1,2	90°	1.000
25S6400500800	M5	0,8	8	9,2	2,5	1,2	90°	1.000
25S6400500900	M5	0,8	9	9,2	2,5	1,2	90°	1.000
25S6400501000	M5	0,8	10	9,2	2,5	1,2	90°	1.000
25S6400501100	M5	0,8	11	9,2	2,5	1,2	90°	1.000
25S6400501200	M5	0,8	12	9,2	2,5	1,2	90°	1.000
25S6400501300	M5	0,8	13	9,2	2,5	1,2	90°	1.000
25S6400501400	M5	0,8	14	9,2	2,5	1,2	90°	1.000
25S6400501500	M5	0,8	15	9,2	2,5	1,2	90°	1.000

**STANDARD**

Similar to DIN 963

MATERIAL

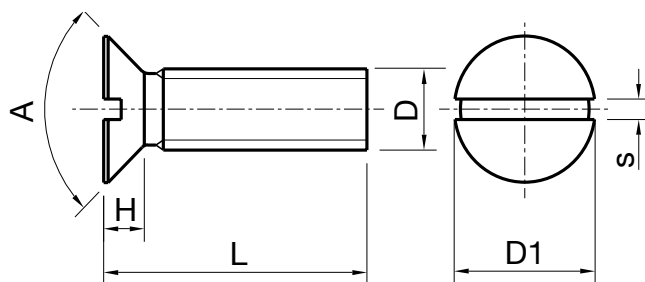
Nylon

COLOUR

Natural

NOTES

Available in other colours.



Code (NA)	D	Pitch	L	D1	H	s	A	Package (pcs)
25S6400501600	M5	0,8	16	9,2	2,5	1,2	90°	1.000
25S6400501700	M5	0,8	17	9,2	2,5	1,2	90°	1.000
25S6400501800	M5	0,8	18	9,2	2,5	1,2	90°	1.000
25S6400501900	M5	0,8	19	9,2	2,5	1,2	90°	1.000
25S6400502000	M5	0,8	20	9,2	2,5	1,2	90°	1.000
25S6400502100	M5	0,8	21	9,2	2,5	1,2	90°	1.000
25S6400502200	M5	0,8	22	9,2	2,5	1,2	90°	1.000
25S6400502300	M5	0,8	23	9,2	2,5	1,2	90°	1.000
25S6400502500	M5	0,8	25	9,2	2,5	1,2	90°	1.000
25S6400503000	M5	0,8	30	9,2	2,5	1,2	90°	1.000
25S6400503300	M5	0,8	33	9,2	2,5	1,2	90°	1.000
25S6400503500	M5	0,8	35	9,2	2,5	1,2	90°	1.000
25S6400503800	M5	0,8	38	9,2	2,5	1,2	90°	1.000
25S6400504000	M5	0,8	40	9,2	2,5	1,2	90°	1.000
25S6400504300	M5	0,8	43	9,2	2,5	1,2	90°	1.000
25S6400504500	M5	0,8	45	9,2	2,5	1,2	90°	1.000
25S6400504800	M5	0,8	48	9,2	2,5	1,2	90°	1.000
25S6400505000	M5	0,8	50	9,2	2,5	1,2	90°	1.000
25S6400505300	M5	0,8	53	9,2	2,5	1,2	90°	1.000
25S6400505500	M5	0,8	55	9,2	2,5	1,2	90°	1.000
25S6400506300	M5	0,8	63	9,2	2,5	1,2	90°	1.000
25S6400508300	M5	0,8	83	9,2	2,5	1,2	90°	1.000
25S6400600800	M6	1	8	11	2,75	1,6	90°	1.000
25S6400601000	M6	1	10	11	2,75	1,6	90°	1.000
25S6400601100	M6	1	11	11	2,75	1,6	90°	1.000
25S6400601200	M6	1	12	11	2,75	1,6	90°	1.000
25S6400601300	M6	1	13	11	2,75	1,6	90°	1.000
25S6400601500	M6	1	15	11	2,75	1,6	90°	1.000
25S6400601600	M6	1	16	11	2,75	1,6	90°	1.000
25S6400601700	M6	1	17	11	2,75	1,6	90°	1.000
25S6400601900	M6	1	19	11	2,75	1,6	90°	1.000
25S6400602000	M6	1	20	11	2,75	1,6	90°	1.000
25S6400602100	M6	1	21	11	2,75	1,6	90°	1.000
25S6400602200	M6	1	22	11	2,75	1,6	90°	1.000
25S6400602500	M6	1	25	11	2,75	1,6	90°	1.000
25S6400603000	M6	1	30	11	2,75	1,6	90°	1.000

STANDARD

Similar to DIN 963

MATERIAL

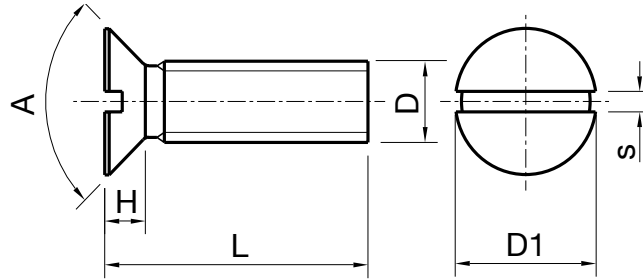
Nylon

COLOUR

(NA) Natural

NOTES

Available in other colours.



Code (NA)	D	Pitch	L	D1	H	s	A	Package (pcs)
25S6400603500	M6	1	35	11	2,75	1,6	90°	1.000
25S6400604000	M6	1	40	11	2,75	1,6	90°	1.000
25S6400604500	M6	1	45	11	2,75	1,6	90°	1.000
25S6400605000	M6	1	50	11	2,75	1,6	90°	1.000
25S6400605500	M6	1	55	11	2,75	1,6	90°	1.000
25S6400606000	M6	1	60	11	2,75	1,6	90°	1.000
25S6400606500	M6	1	65	11	2,75	1,6	90°	1.000
25S6400607500	M6	1	75	11	2,75	1,6	90°	1.000
25S6400608000	M6	1	80	11	2,75	1,6	90°	1.000
25S6400608500	M6	1	85	11	2,75	1,6	90°	1.000
25S6400801000	M8	1,25	10	14,5	3,4	2	90°	1.000
25S6400801200	M8	1,25	12	14,5	3,4	2	90°	1.000
25S6400801300	M8	1,25	13	14,5	3,4	2	90°	1.000
25S6400801400	M8	1,25	14	14,5	3,4	2	90°	1.000
25S6400801500	M8	1,25	15	14,5	3,4	2	90°	1.000
25S6400801600	M8	1,25	16	14,5	3,4	2	90°	1.000
25S6400801700	M8	1,25	17	14,5	3,4	2	90°	1.000
25S6400801800	M8	1,25	18	14,5	3,4	2	90°	1.000
25S6400802000	M8	1,25	20	14,5	3,4	2	90°	1.000
25S6400802100	M8	1,25	21	14,5	3,4	2	90°	1.000
25S6400802200	M8	1,25	22	14,5	3,4	2	90°	1.000
25S6400802500	M8	1,25	25	14,5	3,4	2	90°	1.000
25S6400802800	M8	1,25	28	14,5	3,4	2	90°	1.000
25S6400803000	M8	1,25	30	14,5	3,4	2	90°	1.000
25S6400803500	M8	1,25	35	14,5	3,4	2	90°	1.000
25S6400804000	M8	1,25	40	14,5	3,4	2	90°	1.000
25S6400804500	M8	1,25	45	14,5	3,4	2	90°	1.000
25S6400805000	M8	1,25	50	14,5	3,4	2	90°	1.000
25S6400805500	M8	1,25	55	14,5	3,4	2	90°	1.000
25S6400806000	M8	1,25	60	14,5	3,4	2	90°	1.000
25S6400806500	M8	1,25	65	14,5	3,4	2	90°	1.000
25S6400807000	M8	1,25	70	14,5	3,4	2	90°	1.000
25S6400807500	M8	1,25	75	14,5	3,4	2	90°	1.000
25S6400808000	M8	1,25	80	14,5	3,4	2	90°	1.000
25S6400808500	M8	1,25	85	14,5	3,4	2	90°	1.000
25S6401001000	M10	1,5	10	18	4,3	2,5	90°	1.000

STANDARD

Similar to DIN 963

MATERIAL

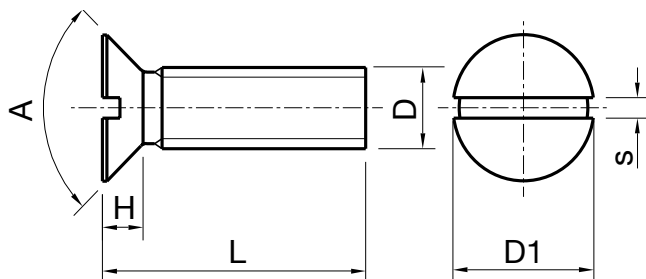
Nylon

COLOUR

Natural

NOTES

Available in other colours.



Code (NA)	D	Pitch	L	D1	H	s	A	Package (pcs)
25S6401001100	M10	1,5	11	18	4,3	2,5	90°	1.000
25S6401001200	M10	1,5	12	18	4,3	2,5	90°	1.000
25S6401001300	M10	1,5	13	18	4,3	2,5	90°	1.000
25S6401001500	M10	1,5	15	18	4,3	2,5	90°	1.000
25S6401001600	M10	1,5	16	18	4,3	2,5	90°	1.000
25S6401001800	M10	1,5	18	18	4,3	2,5	90°	1.000
25S6401002000	M10	1,5	20	18	4,3	2,5	90°	1.000
25S6401002500	M10	1,5	25	18	4,3	2,5	90°	1.000
25S6401003000	M10	1,5	30	18	4,3	2,5	90°	1.000
25S6401003500	M10	1,5	35	18	4,3	2,5	90°	1.000
25S6401004000	M10	1,5	40	18	4,3	2,5	90°	1.000
25S6401004500	M10	1,5	45	18	4,3	2,5	90°	1.000
25S6401005000	M10	1,5	50	18	4,3	2,5	90°	1.000
25S6401005500	M10	1,5	55	18	4,3	2,5	90°	1.000
25S6401006000	M10	1,5	60	18	4,3	2,5	90°	1.000
25S6401006500	M10	1,5	65	18	4,3	2,5	90°	1.000
25S6401007000	M10	1,5	70	18	4,3	2,5	90°	1.000
25S6401008000	M10	1,5	80	18	4,3	2,5	90°	1.000

**STANDARD**

Similar to DIN 964

MATERIAL

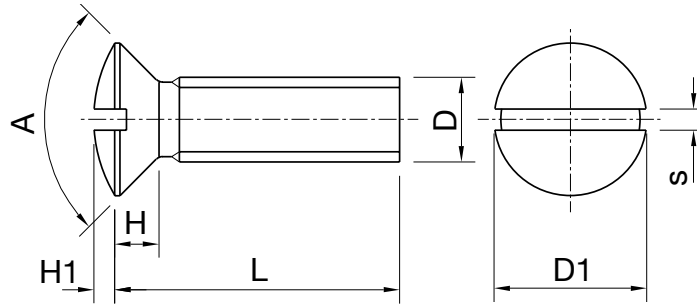
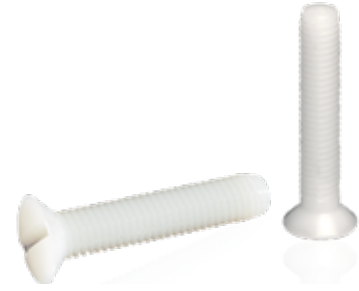
Nylon

COLOUR

(NA) Natural

NOTES

Available in other colours.



Code (NA)	D	Pitch	L	D1 (max)	H (max)	H1	s	A	Package (pcs)
26S6400200400	M2	0,4	4	4	0,7	0,8	0,5	90°	1.000
26S6400200500	M2	0,4	5	4	0,7	0,8	0,5	90°	1.000
26S6400200600	M2	0,4	6	4	0,7	0,8	0,5	90°	1.000
26S6400200800	M2	0,4	8	4	0,7	0,8	0,5	90°	1.000
26S6400201000	M2	0,4	10	4	0,7	0,8	0,5	90°	1.000
26S6400201100	M2	0,4	11	4	0,7	0,8	0,5	90°	1.000
26S6400201200	M2	0,4	12	4	0,7	0,8	0,5	90°	1.000
26S6400201600	M2	0,4	16	4	0,7	0,8	0,5	90°	1.000
26S6400202500	M2	0,4	25	4	0,7	0,8	0,5	90°	1.000
26S6420500400	M2,5	0,45	4	5	1	1,1	0,6	90°	1.000
26S6420500500	M2,5	0,45	5	5	1	1,1	0,6	90°	1.000
26S6420500600	M2,5	0,45	6	5	1	1,1	0,6	90°	1.000
26S6420500800	M2,5	0,45	8	5	1	1,1	0,6	90°	1.000
26S6420501000	M2,5	0,45	10	5	1	1,1	0,6	90°	1.000
26S6420501200	M2,5	0,45	12	5	1	1,1	0,6	90°	1.000
26S6420501600	M2,5	0,45	16	5	1	1,1	0,6	90°	1.000
26S6420502000	M2,5	0,45	20	5	1	1,1	0,6	90°	1.000
26S6420502500	M2,5	0,45	25	5	1	1,1	0,6	90°	1.000
26S6400300500	M3	0,5	5	5,5	1,65	0,75	0,8	90°	1.000
26S6400300600	M3	0,5	6	5,5	1,65	0,75	0,8	90°	1.000
26S6400300800	M3	0,5	8	5,5	1,65	0,75	0,8	90°	1.000
26S6400301000	M3	0,5	10	5,5	1,65	0,75	0,8	90°	1.000
26S6400301200	M3	0,5	12	5,5	1,65	0,75	0,8	90°	1.000
26S6400301400	M3	0,5	14	5,5	1,65	0,75	0,8	90°	1.000
26S6400301600	M3	0,5	16	5,5	1,65	0,75	0,8	90°	1.000
26S6400301700	M3	0,5	17	5,5	1,65	0,75	0,8	90°	1.000
26S6400301800	M3	0,5	18	5,5	1,65	0,75	0,8	90°	1.000
26S6400301900	M3	0,5	19	5,5	1,65	0,75	0,8	90°	1.000
26S6400302000	M3	0,5	20	5,5	1,65	0,75	0,8	90°	1.000
26S6400302200	M3	0,5	22	5,5	1,65	0,75	0,8	90°	1.000
26S6400302400	M3	0,5	24	5,5	1,65	0,75	0,8	90°	1.000
26S6400302500	M3	0,5	25	5,5	1,65	0,75	0,8	90°	1.000
26S6400302700	M3	0,5	27	5,5	1,65	0,75	0,8	90°	1.000
26S6400302900	M3	0,5	29	5,5	1,65	0,75	0,8	90°	1.000
26S6400303000	M3	0,5	30	5,5	1,65	0,75	0,8	90°	1.000
26S6400303200	M3	0,5	32	5,5	1,65	0,75	0,8	90°	1.000
26S6400303400	M3	0,5	34	5,5	1,65	0,75	0,8	90°	1.000
26S6400303500	M3	0,5	35	5,5	1,65	0,75	0,8	90°	1.000

**STANDARD**

Similar to DIN 964

MATERIAL

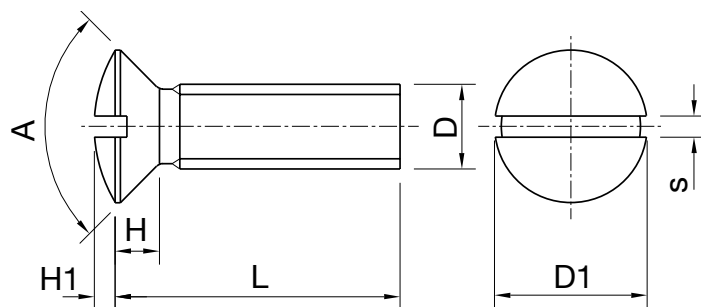
Nylon

COLOUR

Natural

NOTES

Available in other colours.



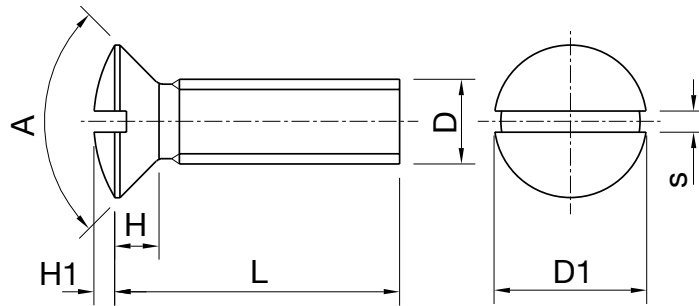
Code 	D	Pitch	L	D1 (max)	H (max)	H1	s	A	Package (pcs)
26S6400303700	M3	0,5	37	5,5	1,65	0,75	0,8	90°	1.000
26S6400304200	M3	0,5	42	5,5	1,65	0,75	0,8	90°	1.000
26S6400304400	M3	0,5	44	5,5	1,65	0,75	0,8	90°	1.000
26S6400400400	M4	0,7	4	7,5	2,2	1	1	90°	1.000
26S6400400600	M4	0,7	6	7,5	2,2	1	1	90°	1.000
26S6400400700	M4	0,7	7	7,5	2,2	1	1	90°	1.000
26S6400400800	M4	0,7	8	7,5	2,2	1	1	90°	1.000
26S6400401000	M4	0,7	10	7,5	2,2	1	1	90°	1.000
26S6400401200	M4	0,7	12	7,5	2,2	1	1	90°	1.000
26S6400401400	M4	0,7	14	7,5	2,2	1	1	90°	1.000
26S6400401500	M4	0,7	15	7,5	2,2	1	1	90°	1.000
26S6400401600	M4	0,7	16	7,5	2,2	1	1	90°	1.000
26S6400401700	M4	0,7	17	7,5	2,2	1	1	90°	1.000
26S6400401800	M4	0,7	18	7,5	2,2	1	1	90°	1.000
26S6400402000	M4	0,7	20	7,5	2,2	1	1	90°	1.000
26S6400402200	M4	0,7	22	7,5	2,2	1	1	90°	1.000
26S6400402500	M4	0,7	25	7,5	2,2	1	1	90°	1.000
26S6400402700	M4	0,7	27	7,5	2,2	1	1	90°	1.000
26S6400403000	M4	0,7	30	7,5	2,2	1	1	90°	1.000
26S6400403200	M4	0,7	32	7,5	2,2	1	1	90°	1.000
26S6400403500	M4	0,7	35	7,5	2,2	1	1	90°	1.000
26S6400404000	M4	0,7	40	7,5	2,2	1	1	90°	1.000
26S6400404200	M4	0,7	42	7,5	2,2	1	1	90°	1.000
26S6400407200	M4	0,7	72	7,5	2,2	1	1	90°	1.000
26S6400500700	M5	0,8	7	9,5	2,5	1,2	1,2	90°	1.000
26S6400500800	M5	0,8	8	9,5	2,5	1,2	1,2	90°	1.000
26S6400500900	M5	0,8	9	9,5	2,5	1,2	1,2	90°	1.000
26S6400501000	M5	0,8	10	9,5	2,5	1,2	1,2	90°	1.000
26S6400501100	M5	0,8	11	9,5	2,5	1,2	1,2	90°	1.000
26S6400501200	M5	0,8	12	9,5	2,5	1,2	1,2	90°	1.000
26S6400501300	M5	0,8	13	9,5	2,5	1,2	1,2	90°	1.000
26S6400501400	M5	0,8	14	9,5	2,5	1,2	1,2	90°	1.000
26S6400501500	M5	0,8	15	9,5	2,5	1,2	1,2	90°	1.000
26S6400501600	M5	0,8	16	9,5	2,5	1,2	1,2	90°	1.000
26S6400501700	M5	0,8	17	9,5	2,5	1,2	1,2	90°	1.000
26S6400501800	M5	0,8	18	9,5	2,5	1,2	1,2	90°	1.000
26S6400501900	M5	0,8	19	9,5	2,5	1,2	1,2	90°	1.000
26S6400502000	M5	0,8	20	9,5	2,5	1,2	1,2	90°	1.000

STANDARD
Similar to DIN 964

MATERIAL
Nylon

COLOUR
(NA) Natural

NOTES
Available in other colours.



Code (NA)	D	Pitch	L	D1 (max)	H (max)	H1	s	A	Package (pcs)
26S6400502100	M5	0,8	21	9,5	2,5	1,2	1,2	90°	1.000
26S6400502200	M5	0,8	22	9,5	2,5	1,2	1,2	90°	1.000
26S6400502300	M5	0,8	23	9,5	2,5	1,2	1,2	90°	1.000
26S6400502500	M5	0,8	25	9,5	2,5	1,2	1,2	90°	1.000
26S6400503000	M5	0,8	30	9,5	2,5	1,2	1,2	90°	1.000
26S6400503300	M5	0,8	33	9,5	2,5	1,2	1,2	90°	1.000
26S6400503500	M5	0,8	35	9,5	2,5	1,2	1,2	90°	1.000
26S6400503800	M5	0,8	38	9,5	2,5	1,2	1,2	90°	1.000
26S6400504000	M5	0,8	40	9,5	2,5	1,2	1,2	90°	1.000
26S6400504300	M5	0,8	43	9,5	2,5	1,2	1,2	90°	1.000
26S6400504500	M5	0,8	45	9,5	2,5	1,2	1,2	90°	1.000
26S6400504800	M5	0,8	48	9,5	2,5	1,2	1,2	90°	1.000
26S6400505000	M5	0,8	50	9,5	2,5	1,2	1,2	90°	1.000
26S6400505300	M5	0,8	53	9,5	2,5	1,2	1,2	90°	1.000
26S6400505500	M5	0,8	55	9,5	2,5	1,2	1,2	90°	1.000
26S6400506300	M5	0,8	63	9,5	2,5	1,2	1,2	90°	1.000
26S6400508300	M5	0,8	83	9,5	2,5	1,2	1,2	90°	1.000
26S6400600800	M6	1	8	11	3	1,5	1,6	90°	1.000
26S6400601000	M6	1	10	11	3	1,5	1,6	90°	1.000
26S6400601100	M6	1	11	11	3	1,5	1,6	90°	1.000
26S6400601200	M6	1	12	11	3	1,5	1,6	90°	1.000
26S6400601300	M6	1	13	11	3	1,5	1,6	90°	1.000
26S6400601500	M6	1	15	11	3	1,5	1,6	90°	1.000
26S6400601600	M6	1	16	11	3	1,5	1,6	90°	1.000
26S6400601700	M6	1	17	11	3	1,5	1,6	90°	1.000
26S6400601900	M6	1	19	11	3	1,5	1,6	90°	1.000
26S6400602000	M6	1	20	11	3	1,5	1,6	90°	1.000
26S6400602100	M6	1	21	11	3	1,5	1,6	90°	1.000
26S6400602200	M6	1	22	11	3	1,5	1,6	90°	1.000
26S6400602500	M6	1	25	11	3	1,5	1,6	90°	1.000
26S6400603000	M6	1	30	11	3	1,5	1,6	90°	1.000
26S6400603500	M6	1	35	11	3	1,5	1,6	90°	1.000
26S6400604000	M6	1	40	11	3	1,5	1,6	90°	1.000
26S6400604500	M6	1	45	11	3	1,5	1,6	90°	1.000
26S6400605000	M6	1	50	11	3	1,5	1,6	90°	1.000
26S6400605500	M6	1	55	11	3	1,5	1,6	90°	1.000
26S6400606000	M6	1	60	11	3	1,5	1,6	90°	1.000
26S6400606500	M6	1	65	11	3	1,5	1,6	90°	1.000

**STANDARD**

Similar to DIN 964

MATERIAL

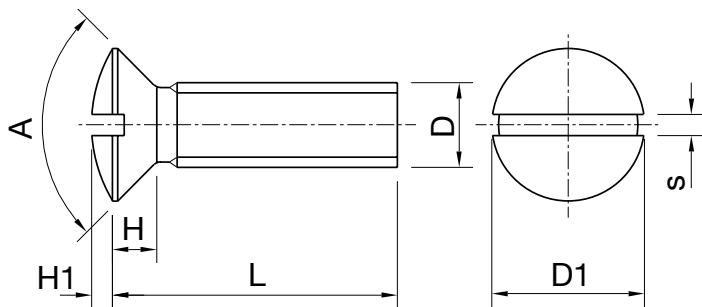
Nylon

COLOUR

Natural

NOTES

Available in other colours.



Code (NA)	D	Pitch	L	D1 (max)	H (max)	H1	s	A	Package (pcs)
26S6400607500	M6	1	75	11	3	1,5	1,6	90°	1.000
26S6400608000	M6	1	80	11	3	1,5	1,6	90°	1.000
26S6400801000	M8	1,25	10	14	-	-	2	90°	1.000
26S6400801200	M8	1,25	12	14	-	-	2	90°	1.000
26S6400801300	M8	1,25	13	14	-	-	2	90°	1.000
26S6400801400	M8	1,25	14	14	-	-	2	90°	1.000
26S6400801500	M8	1,25	15	14	-	-	2	90°	1.000
26S6400801600	M8	1,25	16	14	-	-	2	90°	1.000
26S6400801700	M8	1,25	17	14	-	-	2	90°	1.000
26S6400801800	M8	1,25	18	14	-	-	2	90°	1.000
26S6400802000	M8	1,25	20	14	-	-	2	90°	1.000
26S6400802100	M8	1,25	21	14	-	-	2	90°	1.000
26S6400802200	M8	1,25	22	14	-	-	2	90°	1.000
26S6400802500	M8	1,25	25	14	-	-	2	90°	1.000
26S6400802800	M8	1,25	28	14	-	-	2	90°	1.000
26S6400803000	M8	1,25	30	14	-	-	2	90°	1.000
26S6400803500	M8	1,25	35	14	-	-	2	90°	1.000
26S6400804000	M8	1,25	40	14	-	-	2	90°	1.000
26S6400804500	M8	1,25	45	14	-	-	2	90°	1.000
26S6400805000	M8	1,25	50	14	-	-	2	90°	1.000
26S6400805500	M8	1,25	55	14	-	-	2	90°	1.000
26S6400806000	M8	1,25	60	14	-	-	2	90°	1.000
26S6400806500	M8	1,25	65	14	-	-	2	90°	1.000
26S6400807000	M8	1,25	70	14	-	-	2	90°	1.000
26S6400807500	M8	1,25	75	14	-	-	2	90°	1.000
26S6400808000	M8	1,25	80	14	-	-	2	90°	1.000

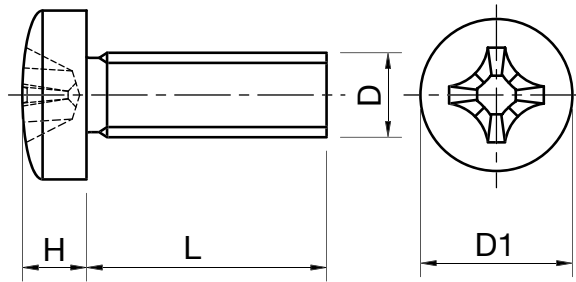


STANDARD
Similar to DIN 7985

MATERIAL
Nylon

COLOUR
(NA) Natural

NOTES
Available in other colours.



Code (NA)	D	Pitch	L	D1 (max)	H (max)	Imprint PH	Package (pcs)
24S6000200400	M2	0,4	4	4	1,6	1	1.000
24S6000200500	M2	0,4	5	4	1,6	1	1.000
24S6000200600	M2	0,4	6	4	1,6	1	1.000
24S6000200800	M2	0,4	8	4	1,6	1	1.000
24S6000201000	M2	0,4	10	4	1,6	1	1.000
24S6000201200	M2	0,4	12	4	1,6	1	1.000
24S6000201600	M2	0,4	16	4	1,6	1	1.000
24S6000202000	M2	0,4	20	4	1,6	1	1.000
24S6000202500	M2	0,4	25	4	1,6	1	1.000
24S6020500400	M2,5	0,45	4	5	2	1	1.000
24S6020500500	M2,5	0,45	5	5	2	1	1.000
24S6020500600	M2,5	0,45	6	5	2	1	1.000
24S6020500800	M2,5	0,45	8	5	2	1	1.000
24S6020501000	M2,5	0,45	10	5	2	1	1.000
24S6020501200	M2,5	0,45	12	5	2	1	1.000
24S6020501600	M2,5	0,45	16	5	2	1	1.000
24S6020502000	M2,5	0,45	20	5	2	1	1.000
24S6020502500	M2,5	0,45	25	5	2	1	1.000
24S6000300400	M3	0,5	4	6	2,4	1	1.000
24S6000300500	M3	0,5	5	6	2,4	1	1.000
24S6000300600	M3	0,5	6	6	2,4	1	1.000
24S6000300800	M3	0,5	8	6	2,4	1	1.000
24S6000301000	M3	0,5	10	6	2,4	1	1.000
24S6000301200	M3	0,5	12	6	2,4	1	1.000
24S6000301400	M3	0,5	14	6	2,4	1	1.000
24S6000301500	M3	0,5	15	6	2,4	1	1.000
24S6000301600	M3	0,5	16	6	2,4	1	1.000
24S6000301800	M3	0,5	18	6	2,4	1	1.000
24S6000302000	M3	0,5	20	6	2,4	1	1.000
24S6000302200	M3	0,5	22	6	2,4	1	1.000
24S6000302500	M3	0,5	25	6	2,4	1	1.000
24S6000302800	M3	0,5	28	6	2,4	1	1.000
24S6000303000	M3	0,5	30	6	2,4	1	1.000
24S6000303300	M3	0,5	33	6	2,4	1	1.000
24S6000303500	M3	0,5	35	6	2,4	1	1.000
24S6000304000	M3	0,5	40	6	2,4	1	1.000

1
2
3
4
5
6
7
8
9
10
11
12
13
14
15
16
17
18
19
20

**STANDARD**

Similar to DIN 7985

MATERIAL

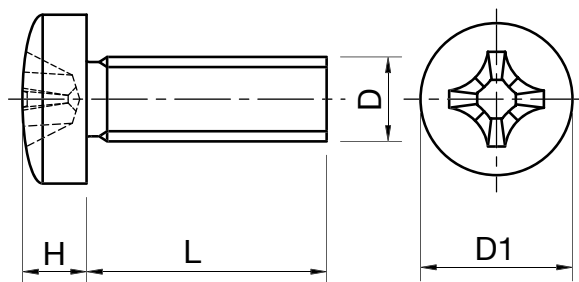
Nylon

COLOUR

Natural

NOTES

Available in other colours.



Code (NA)	D	Pitch	L	D1 (max)	H (max)	Imprint PH	Package (pcs)
24S6000304500	M3	0,5	45	6	2,4	1	1.000
24S6000400400	M4	0,7	4	8	3,1	2	1.000
24S6000400500	M4	0,7	5	8	3,1	2	1.000
24S6000400600	M4	0,7	6	8	3,1	2	1.000
24S6000400800	M4	0,7	8	8	3,1	2	1.000
24S6000401000	M4	0,7	10	8	3,1	2	1.000
24S6000401200	M4	0,7	12	8	3,1	2	1.000
24S6000401300	M4	0,7	13	8	3,1	2	1.000
24S6000401400	M4	0,7	14	8	3,1	2	1.000
24S6000401500	M4	0,7	15	8	3,1	2	1.000
24S6000401600	M4	0,7	16	8	3,1	2	1.000
24S6000401800	M4	0,7	18	8	3,1	2	1.000
24S6000402000	M4	0,7	20	8	3,1	2	1.000
24S6000402300	M4	0,7	23	8	3,1	2	1.000
24S6000402500	M4	0,7	25	8	3,1	2	1.000
24S6000402800	M4	0,7	28	8	3,1	2	1.000
24S6000403000	M4	0,7	30	8	3,1	2	1.000
24S6000403500	M4	0,7	35	8	3,1	2	1.000
24S6000404000	M4	0,7	40	8	3,1	2	1.000
24S6000404500	M4	0,7	45	8	3,1	2	1.000
24S6000405000	M4	0,7	50	8	3,1	2	1.000
24S6000405500	M4	0,7	55	8	3,1	2	1.000
24S6000406000	M4	0,7	60	8	3,1	2	1.000
24S6000407000	M4	0,7	70	8	3,1	2	1.000
24S6000500400	M5	0,8	4	10	3,8	2	1.000
24S6000500600	M5	0,8	6	10	3,8	2	1.000
24S6000500700	M5	0,8	7	10	3,8	2	1.000
24S6000500800	M5	0,8	8	10	3,8	2	1.000
24S6000500900	M5	0,8	9	10	3,8	2	1.000
24S6000501000	M5	0,8	10	10	3,8	2	1.000
24S6000501200	M5	0,8	12	10	3,8	2	1.000
24S6000501300	M5	0,8	13	10	3,8	2	1.000
24S6000501400	M5	0,8	14	10	3,8	2	1.000
24S6000501500	M5	0,8	15	10	3,8	2	1.000
24S6000501600	M5	0,8	16	10	3,8	2	1.000
24S6000501700	M5	0,8	17	10	3,8	2	1.000

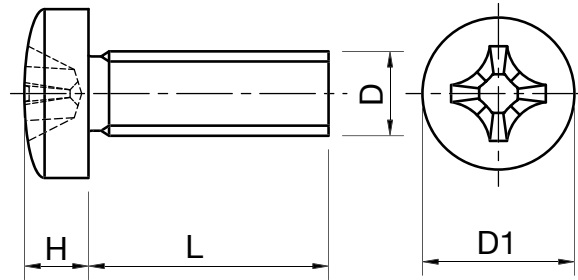


STANDARD
Similar to DIN 7985

MATERIAL
Nylon

COLOUR
(NA) Natural

NOTES
Available in other colours.



Code (NA)	D	Pitch	L	D1 (max)	H (max)	Imprint PH	Package (pcs)
24S6000502000	M5	0,8	20	10	3,8	2	1.000
24S6000502500	M5	0,8	25	10	3,8	2	1.000
24S6000503000	M5	0,8	30	10	3,8	2	1.000
24S6000503500	M5	0,8	35	10	3,8	2	1.000
24S6000504000	M5	0,8	40	10	3,8	2	1.000
24S6000504500	M5	0,8	45	10	3,8	2	1.000
24S6000505000	M5	0,8	50	10	3,8	2	1.000
24S6000505500	M5	0,8	55	10	3,8	2	1.000
24S6000506000	M5	0,8	60	10	3,8	2	1.000
24S6000506500	M5	0,8	65	10	3,8	2	1.000
24S6000507000	M5	0,8	70	10	3,8	2	1.000
24S6000508000	M5	0,8	80	10	3,8	2	1.000
24S6000600500	M6	1	5	12	4,6	3	1.000
24S6000600600	M6	1	6	12	4,6	3	1.000
24S6000600700	M6	1	7	12	4,6	3	1.000
24S6000600800	M6	1	8	12	4,6	3	1.000
24S6000601000	M6	1	10	12	4,6	3	1.000
24S6000601200	M6	1	12	12	4,6	3	1.000
24S6000601500	M6	1	15	12	4,6	3	1.000
24S6000601600	M6	1	16	12	4,6	3	1.000
24S6000601700	M6	1	17	12	4,6	3	1.000
24S6000602000	M6	1	20	12	4,6	3	1.000
24S6000602500	M6	1	25	12	4,6	3	1.000
24S6000603000	M6	1	30	12	4,6	3	1.000
24S6000603500	M6	1	35	12	4,6	3	1.000
24S6000604000	M6	1	40	12	4,6	3	1.000
24S6000604500	M6	1	45	12	4,6	3	1.000
24S6000605000	M6	1	50	12	4,6	3	1.000
24S6000605500	M6	1	55	12	4,6	3	1.000
24S6000606000	M6	1	60	12	4,6	3	1.000
24S6000606500	M6	1	65	12	4,6	3	1.000
24S6000607000	M6	1	70	12	4,6	3	1.000
24S6000607500	M6	1	75	12	4,6	3	1.000
24S6000608000	M6	1	80	12	4,6	3	1.000
24S6000609000	M6	1	90	12	4,6	3	1.000
24S6000610000	M6	1	100	12	4,6	3	1.000

1
2
3
4
5
6
7
8
9
10
11
12
13
14
15
16
17
18
19
20

**STANDARD**

Similar to DIN 7985

MATERIAL

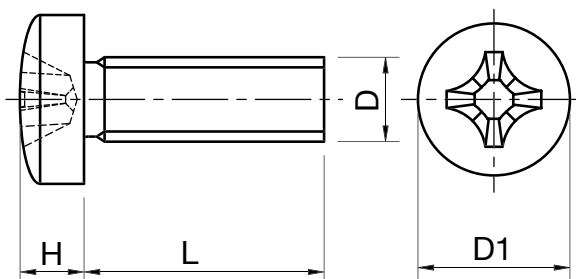
Nylon

COLOUR

Natural

NOTES

Available in other colours.



Code (NA)	D	Pitch	L	D1 (max)	H (max)	Imprint PH	Package (pcs)
24S6000800400	M8	1,25	4	16	6	4	1.000
24S6000800500	M8	1,25	5	16	6	4	1.000
24S6000800600	M8	1,25	6	16	6	4	1.000
24S6000800700	M8	1,25	7	16	6	4	1.000
24S6000800800	M8	1,25	8	16	6	4	1.000
24S6000800900	M8	1,25	9	16	6	4	1.000
24S6000801000	M8	1,25	10	16	6	4	1.000
24S6000801100	M8	1,25	11	16	6	4	1.000
24S6000801200	M8	1,25	12	16	6	4	1.000
24S6000801300	M8	1,25	13	16	6	4	1.000
24S6000801500	M8	1,25	15	16	6	4	1.000
24S6000801600	M8	1,25	16	16	6	4	1.000
24S6000801700	M8	1,25	17	16	6	4	1.000
24S6000801800	M8	1,25	18	16	6	4	1.000
24S6000802000	M8	1,25	20	16	6	4	1.000
24S6000802300	M8	1,25	23	16	6	4	1.000
24S6000802500	M8	1,25	25	16	6	4	1.000
24S6000802600	M8	1,25	26	16	6	4	1.000
24S6000803000	M8	1,25	30	16	6	4	1.000
24S6000803500	M8	1,25	35	16	6	4	1.000
24S6000804000	M8	1,25	40	16	6	4	1.000
24S6000804500	M8	1,25	45	16	6	4	1.000
24S6000805000	M8	1,25	50	16	6	4	1.000
24S6000805500	M8	1,25	55	16	6	4	1.000
24S6000806000	M8	1,25	60	16	6	4	1.000
24S6000806500	M8	1,25	65	16	6	4	1.000
24S6000807000	M8	1,25	70	16	6	4	1.000
24S6000807500	M8	1,25	75	16	6	4	1.000
24S6000808000	M8	1,25	80	16	6	4	1.000
24S6000809000	M8	1,25	90	16	6	4	1.000
24S6000810000	M8	1,25	100	16	6	4	1.000
24S6000811000	M8	1,25	110	16	6	4	1.000

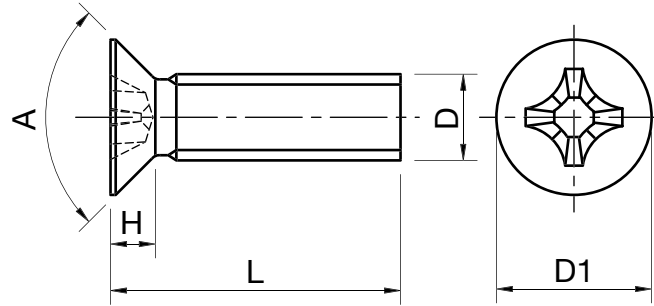
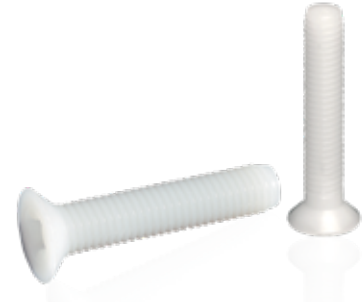


STANDARD
Similar to DIN 965

MATERIAL
Nylon

COLOUR
(NA) Natural

NOTES
Available in other colours.



Code (NA)	D	Pitch	L	D1 (max)	H (max)	Imprint PH	A	Package (pcs)
25S6020500400	M2,5	0,45	4	4,7	1,4	1	90°	1.000
25S6020500500	M2,5	0,45	5	4,7	1,4	1	90°	1.000
25S6020500600	M2,5	0,45	6	4,7	1,4	1	90°	1.000
25S6020500800	M2,5	0,45	8	4,7	1,4	1	90°	1.000
25S6020501000	M2,5	0,45	10	4,7	1,4	1	90°	1.000
25S6020501200	M2,5	0,45	12	4,7	1,4	1	90°	1.000
25S6020501600	M2,5	0,45	16	4,7	1,4	1	90°	1.000
25S6020502000	M2,5	0,45	20	4,7	1,4	1	90°	1.000
25S6020502500	M2,5	0,45	25	4,7	1,4	1	90°	1.000
25S6000300500	M3	0,5	5	5,6	1,65	1	90°	1.000
25S6000300600	M3	0,5	6	5,6	1,65	1	90°	1.000
25S6000300800	M3	0,5	8	5,6	1,65	1	90°	1.000
25S6000301000	M3	0,5	10	5,6	1,65	1	90°	1.000
25S6000301200	M3	0,5	12	5,6	1,65	1	90°	1.000
25S6000301400	M3	0,5	14	5,6	1,65	1	90°	1.000
25S6000301600	M3	0,5	16	5,6	1,65	1	90°	1.000
25S6000301700	M3	0,5	17	5,6	1,65	1	90°	1.000
25S6000301800	M3	0,5	18	5,6	1,65	1	90°	1.000
25S6000301900	M3	0,5	19	5,6	1,65	1	90°	1.000
25S6000302000	M3	0,5	20	5,6	1,65	1	90°	1.000
25S6000302200	M3	0,5	22	5,6	1,65	1	90°	1.000
25S6000302400	M3	0,5	24	5,6	1,65	1	90°	1.000
25S6000302500	M3	0,5	25	5,6	1,65	1	90°	1.000
25S6000302700	M3	0,5	27	5,6	1,65	1	90°	1.000
25S6000302900	M3	0,5	29	5,6	1,65	1	90°	1.000
25S6000303000	M3	0,5	30	5,6	1,65	1	90°	1.000
25S6000303200	M3	0,5	32	5,6	1,65	1	90°	1.000
25S6000303400	M3	0,5	34	5,6	1,65	1	90°	1.000
25S6000303500	M3	0,5	35	5,6	1,65	1	90°	1.000
25S6000303700	M3	0,5	37	5,6	1,65	1	90°	1.000
25S6000304200	M3	0,5	42	5,6	1,65	1	90°	1.000
25S6000304400	M3	0,5	44	5,6	1,65	1	90°	1.000
25S6000400400	M4	0,7	4	7,5	2,5	2	90°	1.000
25S6000400600	M4	0,7	6	7,5	2,5	2	90°	1.000
25S6000400700	M4	0,7	7	7,5	2,5	2	90°	1.000
25S6000400800	M4	0,7	8	7,5	2,5	2	90°	1.000
25S6000401000	M4	0,7	10	7,5	2,5	2	90°	1.000
25S6000401200	M4	0,7	12	7,5	2,5	2	90°	1.000

1
2
3
4
5
6
7
8
9
10
11
12
13
14
15
16
17
18
19
20

**STANDARD**

Similar to DIN 965

MATERIAL

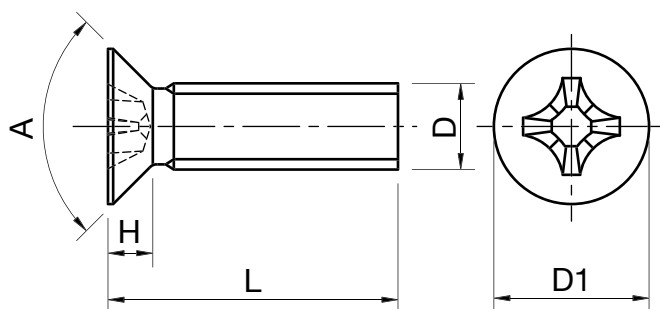
Nylon

COLOUR

Natural

NOTES

Available in other colours.



Code 	D	Pitch	L	D1 (max)	H (max)	Imprint PH	A	Package (pcs)
25S6000401400	M4	0,7	14	7,5	2,5	2	90°	1.000
25S6000401500	M4	0,7	15	7,5	2,5	2	90°	1.000
25S6000401600	M4	0,7	16	7,5	2,5	2	90°	1.000
25S6000401700	M4	0,7	17	7,5	2,5	2	90°	1.000
25S6000401800	M4	0,7	18	7,5	2,5	2	90°	1.000
25S6000402000	M4	0,7	20	7,5	2,5	2	90°	1.000
25S6000402200	M4	0,7	22	7,5	2,5	2	90°	1.000
25S6000402500	M4	0,7	25	7,5	2,5	2	90°	1.000
25S6000402700	M4	0,7	27	7,5	2,5	2	90°	1.000
25S6000403000	M4	0,7	30	7,5	2,5	2	90°	1.000
25S6000403200	M4	0,7	32	7,5	2,5	2	90°	1.000
25S6000403500	M4	0,7	35	7,5	2,5	2	90°	1.000
25S6000404000	M4	0,7	40	7,5	2,5	2	90°	1.000
25S6000404200	M4	0,7	42	7,5	2,5	2	90°	1.000
25S6000407200	M4	0,7	72	7,5	2,5	2	90°	1.000
25S6000500700	M5	0,8	7	9,2	2,6	2	90°	1.000
25S6000500800	M5	0,8	8	9,2	2,6	2	90°	1.000
25S6000500900	M5	0,8	9	9,2	2,6	2	90°	1.000
25S6000501000	M5	0,8	10	9,2	2,6	2	90°	1.000
25S6000501100	M5	0,8	11	9,2	2,6	2	90°	1.000
25S6000501200	M5	0,8	12	9,2	2,6	2	90°	1.000
25S6000501300	M5	0,8	13	9,2	2,6	2	90°	1.000
25S6000501400	M5	0,8	14	9,2	2,6	2	90°	1.000
25S6000501500	M5	0,8	15	9,2	2,6	2	90°	1.000
25S6000501600	M5	0,8	16	9,2	2,6	2	90°	1.000
25S6000501700	M5	0,8	17	9,2	2,6	2	90°	1.000
25S6000501800	M5	0,8	18	9,2	2,6	2	90°	1.000
25S6000501900	M5	0,8	19	9,2	2,6	2	90°	1.000
25S6000502000	M5	0,8	20	9,2	2,6	2	90°	1.000
25S6000502100	M5	0,8	21	9,2	2,6	2	90°	1.000
25S6000502200	M5	0,8	22	9,2	2,6	2	90°	1.000
25S6000502300	M5	0,8	23	9,2	2,6	2	90°	1.000
25S6000502500	M5	0,8	25	9,2	2,6	2	90°	1.000
25S6000503000	M5	0,8	30	9,2	2,6	2	90°	1.000
25S6000503300	M5	0,8	33	9,2	2,6	2	90°	1.000
25S6000503500	M5	0,8	35	9,2	2,6	2	90°	1.000
25S6000503800	M5	0,8	38	9,2	2,6	2	90°	1.000
25S6000504000	M5	0,8	40	9,2	2,6	2	90°	1.000

**STANDARD**

Similar to DIN 965

MATERIAL

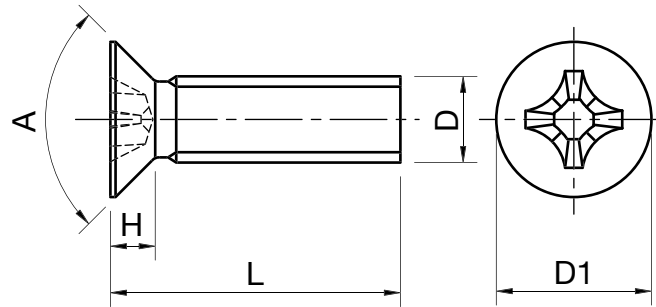
Nylon

COLOUR

(NA) Natural

NOTES

Available in other colours.



Code (NA)	D	Pitch	L	D1 (max)	H (max)	Imprint PH	A	Package (pcs)
25S6000504300	M5	0,8	43	9,2	2,6	2	90°	1.000
25S6000504500	M5	0,8	45	9,2	2,6	2	90°	1.000
25S6000504800	M5	0,8	48	9,2	2,6	2	90°	1.000
25S6000505000	M5	0,8	50	9,2	2,6	2	90°	1.000
25S6000505300	M5	0,8	53	9,2	2,6	2	90°	1.000
25S6000505500	M5	0,8	55	9,2	2,6	2	90°	1.000
25S6000506300	M5	0,8	63	9,2	2,6	2	90°	1.000
25S6000508300	M5	0,8	83	9,2	2,6	2	90°	1.000
25S6000600800	M6	1	8	11	3	3	90°	1.000
25S6000601000	M6	1	10	11	3	3	90°	1.000
25S6000601100	M6	1	11	11	3	3	90°	1.000
25S6000601200	M6	1	12	11	3	3	90°	1.000
25S6000601300	M6	1	13	11	3	3	90°	1.000
25S6000601500	M6	1	15	11	3	3	90°	1.000
25S6000601700	M6	1	17	11	3	3	90°	1.000
25S6000601900	M6	1	19	11	3	3	90°	1.000
25S6000602000	M6	1	20	11	3	3	90°	1.000
25S6000602100	M6	1	21	11	3	3	90°	1.000
25S6000602200	M6	1	22	11	3	3	90°	1.000
25S6000602500	M6	1	25	11	3	3	90°	1.000
25S6000603000	M6	1	30	11	3	3	90°	1.000
25S6000603500	M6	1	35	11	3	3	90°	1.000
25S6000604000	M6	1	40	11	3	3	90°	1.000
25S6000604500	M6	1	45	11	3	3	90°	1.000
25S6000605000	M6	1	50	11	3	3	90°	1.000
25S6000605500	M6	1	55	11	3	3	90°	1.000
25S6000606000	M6	1	60	11	3	3	90°	1.000
25S6000606500	M6	1	65	11	3	3	90°	1.000
25S6000607500	M6	1	75	11	3	3	90°	1.000
25S6000608000	M6	1	80	11	3	3	90°	1.000
25S6000608500	M6	1	85	11	3	3	90°	1.000
25S6000801000	M8	1,25	10	14,5	4,5	4	90°	1.000
25S6000801200	M8	1,25	12	14,5	4,5	4	90°	1.000
25S6000801300	M8	1,25	13	14,5	4,5	4	90°	1.000
25S6000801400	M8	1,25	14	14,5	4,5	4	90°	1.000
25S6000801500	M8	1,25	15	14,5	4,5	4	90°	1.000
25S6000801600	M8	1,25	16	14,5	4,5	4	90°	1.000
25S6000801700	M8	1,25	17	14,5	4,5	4	90°	1.000

**STANDARD**

Similar to DIN 965

MATERIAL

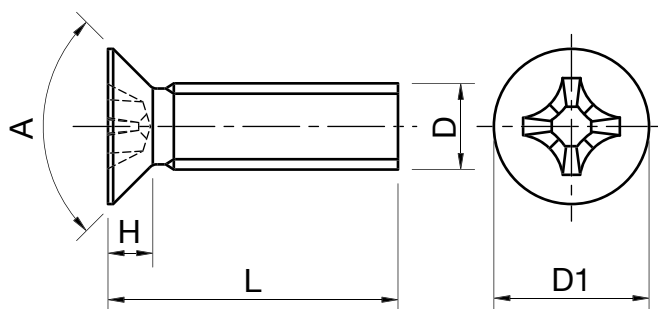
Nylon

COLOUR

Natural

NOTES

Available in other colours.



Code (NA)	D	Pitch	L	D1 (max)	H (max)	Imprint PH	A	Package (pcs)
25S6000801800	M8	1,25	18	14,5	4,5	4	90°	1.000
25S6000802000	M8	1,25	20	14,5	4,5	4	90°	1.000
25S6000802100	M8	1,25	21	14,5	4,5	4	90°	1.000
25S6000802200	M8	1,25	22	14,5	4,5	4	90°	1.000
25S6000802500	M8	1,25	25	14,5	4,5	4	90°	1.000
25S6000802800	M8	1,25	28	14,5	4,5	4	90°	1.000
25S6000803000	M8	1,25	30	14,5	4,5	4	90°	1.000
25S6000803500	M8	1,25	35	14,5	4,5	4	90°	1.000
25S6000804000	M8	1,25	40	14,5	4,5	4	90°	1.000
25S6000804500	M8	1,25	45	14,5	4,5	4	90°	1.000
25S6000805000	M8	1,25	50	14,5	4,5	4	90°	1.000
25S6000805500	M8	1,25	55	14,5	4,5	4	90°	1.000
25S6000806000	M8	1,25	60	14,5	4,5	4	90°	1.000
25S6000806500	M8	1,25	65	14,5	4,5	4	90°	1.000
25S6000807000	M8	1,25	70	14,5	4,5	4	90°	1.000
25S6000807500	M8	1,25	75	14,5	4,5	4	90°	1.000
25S6000808000	M8	1,25	80	14,5	4,5	4	90°	1.000

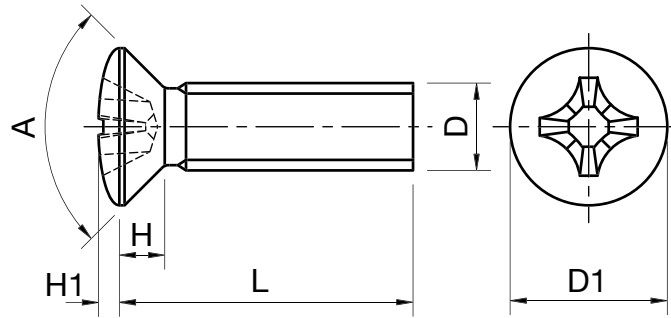


STANDARD
Similar to DIN 966

MATERIAL
Nylon

COLOUR
Ⓝ Natural

NOTES
Available in other colours.



Code Ⓝ	D	Pitch	L	D1 (max)	H (max)	H1	Imprint PH	A	Package (pcs)
26S6000400400	M4	0,7	4	7,5	-	-	2	90°	1.000
26S6000400600	M4	0,7	6	7,5	-	-	2	90°	1.000
26S6000400700	M4	0,7	7	7,5	-	-	2	90°	1.000
26S6000400800	M4	0,7	8	7,5	-	-	2	90°	1.000
26S6000401000	M4	0,7	10	7,5	-	-	2	90°	1.000
26S6000401200	M4	0,7	12	7,5	-	-	2	90°	1.000
26S6000401400	M4	0,7	14	7,5	-	-	2	90°	1.000
26S6000401500	M4	0,7	15	7,5	-	-	2	90°	1.000
26S6000401600	M4	0,7	16	7,5	-	-	2	90°	1.000
26S6000401700	M4	0,7	17	7,5	-	-	2	90°	1.000
26S6000401800	M4	0,7	18	7,5	-	-	2	90°	1.000
26S6000402000	M4	0,7	20	7,5	-	-	2	90°	1.000
26S6000402200	M4	0,7	22	7,5	-	-	2	90°	1.000
26S6000402500	M4	0,7	25	7,5	-	-	2	90°	1.000
26S6000402700	M4	0,7	27	7,5	-	-	2	90°	1.000
26S6000403000	M4	0,7	30	7,5	-	-	2	90°	1.000
26S6000403200	M4	0,7	32	7,5	-	-	2	90°	1.000
26S6000403500	M4	0,7	35	7,5	-	-	2	90°	1.000
26S6000404000	M4	0,7	40	7,5	-	-	2	90°	1.000
26S6000404200	M4	0,7	42	7,5	-	-	2	90°	1.000
26S6000500700	M5	0,8	7	9,2	-	-	2	90°	1.000
26S6000500800	M5	0,8	8	9,2	-	-	2	90°	1.000
26S6000500900	M5	0,8	9	9,2	-	-	2	90°	1.000
26S6000501000	M5	0,8	10	9,2	-	-	2	90°	1.000
26S6000501100	M5	0,8	11	9,2	-	-	2	90°	1.000
26S6000501200	M5	0,8	12	9,2	-	-	2	90°	1.000
26S6000501300	M5	0,8	13	9,2	-	-	2	90°	1.000
26S6000501400	M5	0,8	14	9,2	-	-	2	90°	1.000
26S6000501500	M5	0,8	15	9,2	-	-	2	90°	1.000
26S6000501600	M5	0,8	16	9,2	-	-	2	90°	1.000
26S6000501700	M5	0,8	17	9,2	-	-	2	90°	1.000
26S6000501800	M5	0,8	18	9,2	-	-	2	90°	1.000
26S6000501900	M5	0,8	19	9,2	-	-	2	90°	1.000
26S6000502000	M5	0,8	20	9,2	-	-	2	90°	1.000
26S6000502100	M5	0,8	21	9,2	-	-	2	90°	1.000
26S6000502200	M5	0,8	22	9,2	-	-	2	90°	1.000
26S6000502300	M5	0,8	23	9,2	-	-	2	90°	1.000
26S6000503000	M5	0,8	30	9,2	-	-	2	90°	1.000

1
2
3
4
5
6
7
8
9
10
11
12
13
14
15
16
17
18
19
20

**STANDARD**

Similar to DIN 966

MATERIAL

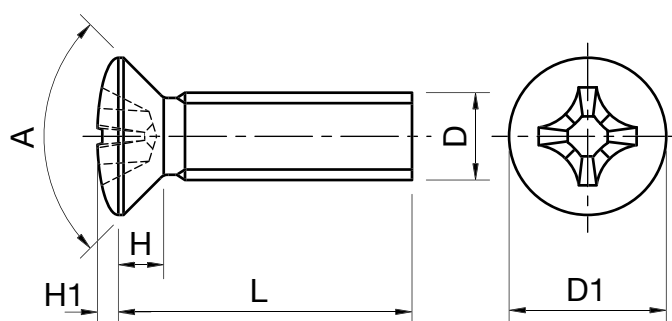
Nylon

COLOUR

Natural

NOTES

Available in other colours.



Code 	D	Pitch	L	D1 (max)	H (max)	H1	Imprint PH	A	Package (pcs)
26S6000503300	M5	0,8	33	9,2	-	-	2	90°	1.000
26S6000503500	M5	0,8	35	9,2	-	-	2	90°	1.000
26S6000503800	M5	0,8	38	9,2	-	-	2	90°	1.000
26S6000504000	M5	0,8	40	9,2	-	-	2	90°	1.000
26S6000504300	M5	0,8	43	9,2	-	-	2	90°	1.000
26S6000504500	M5	0,8	45	9,2	-	-	2	90°	1.000
26S6000504800	M5	0,8	48	9,2	-	-	2	90°	1.000
26S6000505000	M5	0,8	50	9,2	-	-	2	90°	1.000
26S6000505300	M5	0,8	53	9,2	-	-	2	90°	1.000
26S6000505500	M5	0,8	55	9,2	-	-	2	90°	1.000
26S6000506300	M5	0,8	63	9,2	-	-	2	90°	1.000
26S6000508300	M5	0,8	83	9,2	-	-	2	90°	1.000
26S6000600800	M6	1	8	11	-	-	3	90°	1.000
26S6000601000	M6	1	10	11	-	-	3	90°	1.000
26S6000601100	M6	1	11	11	-	-	3	90°	1.000
26S6000601200	M6	1	12	11	-	-	3	90°	1.000
26S6000601300	M6	1	13	11	-	-	3	90°	1.000
26S6000601500	M6	1	15	11	-	-	3	90°	1.000
26S6000601700	M6	1	17	11	-	-	3	90°	1.000
26S6000601900	M6	1	19	11	-	-	3	90°	1.000
26S6000602000	M6	1	20	11	-	-	3	90°	1.000
26S6000602100	M6	1	21	11	-	-	3	90°	1.000
26S6000602200	M6	1	22	11	-	-	3	90°	1.000
26S6000602500	M6	1	25	11	-	-	3	90°	1.000
26S6000603000	M6	1	30	11	-	-	3	90°	1.000
26S6000603500	M6	1	35	11	-	-	3	90°	1.000
26S6000604000	M6	1	40	11	-	-	3	90°	1.000
26S6000604500	M6	1	45	11	-	-	3	90°	1.000
26S6000605000	M6	1	50	11	-	-	3	90°	1.000
26S6000605500	M6	1	55	11	-	-	3	90°	1.000
26S6000606000	M6	1	60	11	-	-	3	90°	1.000
26S6000606500	M6	1	65	11	-	-	3	90°	1.000
26S6000607500	M6	1	75	11	-	-	3	90°	1.000
26S6000608000	M6	1	80	11	-	-	3	90°	1.000
26S6000608500	M6	1	85	11	-	-	3	90°	1.000

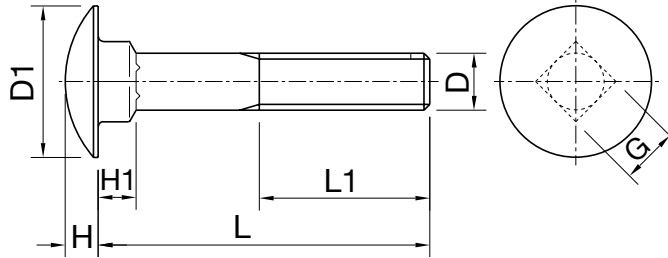


STANDARD
Similar to DIN 603

MATERIAL
Nylon

COLOUR
Ⓝ Natural

NOTES
Available in other colours.



Code Ⓝ	D	Pitch	L	L1	D1	H (max)	G	H1	Package (pcs)
TTS6100500900	M5	0,8	9	5,5	13	2,8	4,8	3,5	1.000
TTS6100501000	M5	0,8	10	6,5	13	2,8	4,8	3,5	1.000
TTS6100501100	M5	0,8	11	7,5	13	2,8	4,8	3,5	1.000
TTS6100501200	M5	0,8	12	8,5	13	2,8	4,8	3,5	1.000
TTS6100501300	M5	0,8	13	9,5	13	2,8	4,8	3,5	1.000
TTS6100501400	M5	0,8	14	10,5	13	2,8	4,8	3,5	1.000
TTS6100501500	M5	0,8	15	11,5	13	2,8	4,8	3,5	1.000
TTS6100501700	M5	0,8	17	13,5	13	2,8	4,8	3,5	1.000
TTS6100501800	M5	0,8	18	14,5	13	2,8	4,8	3,5	1.000
TTS6100501900	M5	0,8	19	15,5	13	2,8	4,8	3,5	1.000
TTS6100502000	M5	0,8	20	16,5	13	2,8	4,8	3,5	1.000
TTS6100502100	M5	0,8	21	17,5	13	2,8	4,8	3,5	1.000
TTS6100502200	M5	0,8	22	18,5	13	2,8	4,8	3,5	1.000
TTS6100502300	M5	0,8	23	19,5	13	2,8	4,8	3,5	1.000
TTS6100502400	M5	0,8	24	20,5	13	2,8	4,8	3,5	1.000
TTS6100502500	M5	0,8	25	21,5	13	2,8	4,8	3,5	1.000
TTS6100502800	M5	0,8	28	24,5	13	2,8	4,8	3,5	1.000
TTS6100503000	M5	0,8	30	26,5	13	2,8	4,8	3,5	1.000
TTS6100503300	M5	0,8	33	29,5	13	2,8	4,8	3,5	1.000
TTS6100503500	M5	0,8	35	31,5	13	2,8	4,8	3,5	1.000
TTS6100504000	M5	0,8	40	36,5	13	2,8	4,8	3,5	1.000
TTS6100504500	M5	0,8	45	41,5	13	2,8	4,8	3,5	1.000
TTS6100505000	M5	0,8	50	46,5	13	2,8	4,8	3,5	1.000
TTS6100505500	M5	0,8	55	51,5	13	2,8	4,8	3,5	1.000
TTS6100600900	M6	1	9	5	16	3	5,8	4	1.000
TTS6100601000	M6	1	10	6	16	3	5,8	4	1.000
TTS6100601100	M6	1	11	7	16	3	5,8	4	1.000
TTS6100601200	M6	1	12	8	16	3	5,8	4	1.000
TTS6100601400	M6	1	14	10	16	3	5,8	4	1.000
TTS6100601500	M6	1	15	11	16	3	5,8	4	1.000
TTS6100601600	M6	1	16	12	16	3	5,8	4	1.000
TTS6100601800	M6	1	18	14	16	3	5,8	4	1.000
TTS6100601900	M6	1	19	15	16	3	5,8	4	1.000
TTS6100602000	M6	1	20	16	16	3	5,8	4	1.000
TTS6100602100	M6	1	21	17	16	3	5,8	4	1.000
TTS6100602400	M6	1	24	20	16	3	5,8	4	1.000
TTS6100602500	M6	1	25	21	16	3	5,8	4	1.000
TTS6100602900	M6	1	29	25	16	3	5,8	4	1.000
TTS6100603000	M6	1	30	26	16	3	5,8	4	1.000
TTS6100603400	M6	1	34	30	16	3	5,8	4	1.000

1
2
3
4
5
6
7
8
9
10
11
12
13
14
15
16
17
18
19
20

STANDARD

Similar to DIN 603

MATERIAL

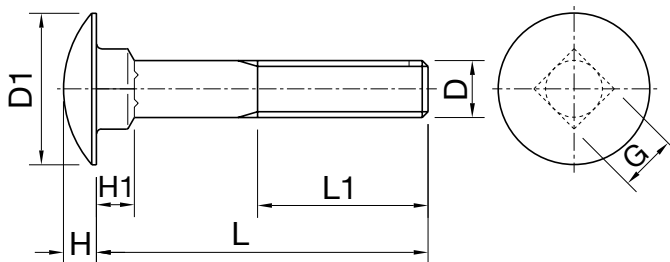
Nylon

COLOUR

Natural

NOTES

Available in other colours.



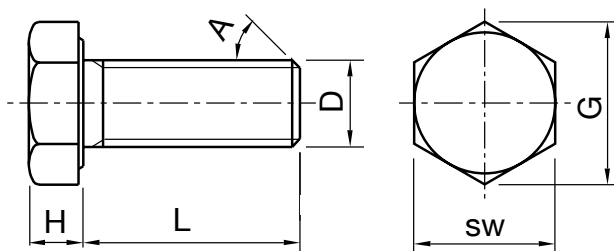
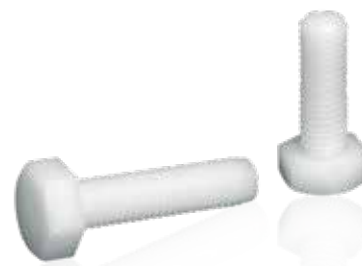
Code 	D	Pitch	L	L1	D1	H (max)	G	H1	Package (pcs)
TTS6100603900	M6	1	39	35	16	3	5,8	4	1.000
TTS6100604400	M6	1	44	40	16	3	5,8	4	1.000
TTS6100604900	M6	1	49	45	16	3	5,8	4	1.000
TTS6100605400	M6	1	54	50	16	3	5,8	4	1.000
TTS6100606000	M6	1	60	56	16	3	5,8	4	1.000
TTS6100606400	M6	1	64	60	16	3	5,8	4	1.000
TTS6100607400	M6	1	74	70	16	3	5,8	4	1.000
TTS6100608400	M6	1	84	80	16	3	5,8	4	1.000
TTS6100801000	M8	1,25	10	5	19	3,8	7,8	5	1.000
TTS6100801100	M8	1,25	11	6	19	3,8	7,8	5	1.000
TTS6100801200	M8	1,25	12	7	19	3,8	7,8	5	1.000
TTS6100801300	M8	1,25	13	8	19	3,8	7,8	5	1.000
TTS6100801400	M8	1,25	14	9	19	3,8	7,8	5	1.000
TTS6100801500	M8	1,25	15	10	19	3,8	7,8	5	1.000
TTS6100801600	M8	1,25	16	11	19	3,8	7,8	5	1.000
TTS6100801700	M8	1,25	17	12	19	3,8	7,8	5	1.000
TTS6100801800	M8	1,25	18	13	19	3,8	7,8	5	1.000
TTS6100801900	M8	1,25	19	14	19	3,8	7,8	5	1.000
TTS6100802000	M8	1,25	20	15	19	3,8	7,8	5	1.000
TTS6100802100	M8	1,25	21	16	19	3,8	7,8	5	1.000
TTS6100802200	M8	1,25	22	17	19	3,8	7,8	5	1.000
TTS6100802300	M8	1,25	23	18	19	3,8	7,8	5	1.000
TTS6100802500	M8	1,25	25	20	19	3,8	7,8	5	1.000
TTS6100802800	M8	1,25	28	23	19	3,8	7,8	5	1.000
TTS6100803000	M8	1,25	30	25	19	3,8	7,8	5	1.000
TTS6100803500	M8	1,25	35	30	19	3,8	7,8	5	1.000
TTS6100804000	M8	1,25	40	35	19	3,8	7,8	5	1.000
TTS6100804500	M8	1,25	45	40	19	3,8	7,8	5	1.000
TTS6100805000	M8	1,25	50	45	19	3,8	7,8	5	1.000
TTS6100805500	M8	1,25	55	50	19	3,8	7,8	5	1.000
TTS6100806000	M8	1,25	60	55	19	3,8	7,8	5	1.000
TTS6100806500	M8	1,25	65	60	19	3,8	7,8	5	1.000
TTS6100807000	M8	1,25	70	65	19	3,8	7,8	5	1.000
TTS6100807500	M8	1,25	75	70	19	3,8	7,8	5	1.000
TTS6100808000	M8	1,25	80	75	19	3,8	7,8	5	1.000
TTS6100808500	M8	1,25	85	80	19	3,8	7,8	5	1.000
TTS6100809000	M8	1,25	90	85	19	3,8	7,8	5	1.000
TTS6100809500	M8	1,25	95	90	19	3,8	7,8	5	1.000
TTS6100810000	M8	1,25	100	95	19	3,8	7,8	5	1.000
TTS6100812000	M8	1,25	120	115	19	3,8	7,8	5	1.000

STANDARD
Similar to DIN 933

MATERIAL
Nylon

COLOUR
Ⓝ Natural

NOTES
Available in other colours.



Code Ⓝ	D	Pitch	L	SW	G (min)	H	A	Package (pcs)
20S6000200400	M2	0,4	4	3	3,32	1,4	15° ÷ 30°	1.000
20S6000200500	M2	0,4	5	3	3,32	1,4	15° ÷ 30°	1.000
20S6000200600	M2	0,4	6	3	3,32	1,4	15° ÷ 30°	1.000
20S6000200800	M2	0,4	8	3	3,32	1,4	15° ÷ 30°	1.000
20S6000201000	M2	0,4	10	3	3,32	1,4	15° ÷ 30°	1.000
20S6000201200	M2	0,4	12	3	3,32	1,4	15° ÷ 30°	1.000
20S6000201600	M2	0,4	16	3	3,32	1,4	15° ÷ 30°	1.000
20S6000202000	M2	0,4	20	3	3,32	1,4	15° ÷ 30°	1.000
20S6000202500	M2	0,4	25	3	3,32	1,4	15° ÷ 30°	1.000
20S6020500400	M2,5	0,45	4	4	4,45	2	15° ÷ 30°	1.000
20S6020500500	M2,5	0,45	5	4	4,45	2	15° ÷ 30°	1.000
20S6020500600	M2,5	0,45	6	4	4,45	2	15° ÷ 30°	1.000
20S6020500800	M2,5	0,45	8	4	4,45	2	15° ÷ 30°	1.000
20S6020501000	M2,5	0,45	10	4	4,45	2	15° ÷ 30°	1.000
20S6020501200	M2,5	0,45	12	4	4,45	2	15° ÷ 30°	1.000
20S6020501600	M2,5	0,45	16	4	4,45	2	15° ÷ 30°	1.000
20S6020502000	M2,5	0,45	20	4	4,45	2	15° ÷ 30°	1.000
20S6020502500	M2,5	0,45	25	4	4,45	2	15° ÷ 30°	1.000
20S6000300400	M3	0,5	4	5,5	6,01	2	15° ÷ 30°	1.000
20S6000300500	M3	0,5	5	5,5	6,01	2	15° ÷ 30°	1.000
20S6000300600	M3	0,5	6	5,5	6,01	2	15° ÷ 30°	1.000
20S6000300800	M3	0,5	8	5,5	6,01	2	15° ÷ 30°	1.000
20S6000301000	M3	0,5	10	5,5	6,01	2	15° ÷ 30°	1.000
20S6000301200	M3	0,5	12	5,5	6,01	2	15° ÷ 30°	1.000
20S6000301500	M3	0,5	15	5,5	6,01	2	15° ÷ 30°	1.000
20S6000301600	M3	0,5	16	5,5	6,01	2	15° ÷ 30°	1.000
20S6000301800	M3	0,5	18	5,5	6,01	2	15° ÷ 30°	1.000
20S6000302000	M3	0,5	20	5,5	6,01	2	15° ÷ 30°	1.000
20S6000302500	M3	0,5	25	5,5	6,01	2	15° ÷ 30°	1.000
20S6000303000	M3	0,5	30	5,5	6,01	2	15° ÷ 30°	1.000
20S6000303300	M3	0,5	33	5,5	6,01	2	15° ÷ 30°	1.000
20S6000400400	M4	0,7	4	7	7,66	2,8	15° ÷ 30°	1.000
20S6000400500	M4	0,7	5	7	7,66	2,8	15° ÷ 30°	1.000
20S6000400600	M4	0,7	6	7	7,66	2,8	15° ÷ 30°	1.000
20S6000400800	M4	0,7	8	7	7,66	2,8	15° ÷ 30°	1.000
20S6000401000	M4	0,7	10	7	7,66	2,8	15° ÷ 30°	1.000
20S6000401200	M4	0,7	12	7	7,66	2,8	15° ÷ 30°	1.000
20S6000401300	M4	0,7	13	7	7,66	2,8	15° ÷ 30°	1.000

**STANDARD**

Similar to DIN 933

MATERIAL

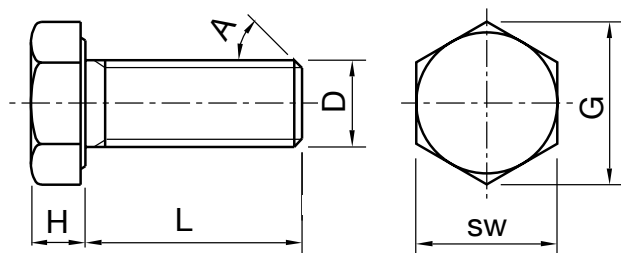
Nylon

COLOUR

Natural

NOTES

Available in other colours.



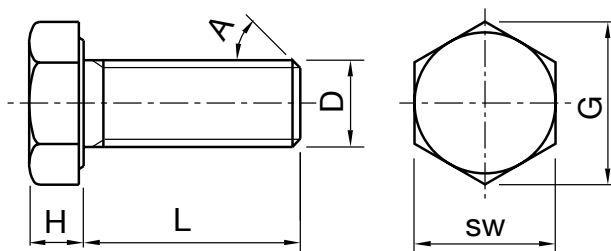
Code 	D	Pitch	L	SW	G (min)	H	A	Package (pcs)
20S6000401400	M4	0,7	14	7	7,66	2,8	15° ÷ 30°	1.000
20S6000401500	M4	0,7	15	7	7,66	2,8	15° ÷ 30°	1.000
20S6000401600	M4	0,7	16	7	7,66	2,8	15° ÷ 30°	1.000
20S6000401800	M4	0,7	18	7	7,66	2,8	15° ÷ 30°	1.000
20S6000402000	M4	0,7	20	7	7,66	2,8	15° ÷ 30°	1.000
20S6000402300	M4	0,7	23	7	7,66	2,8	15° ÷ 30°	1.000
20S6000402500	M4	0,7	25	7	7,66	2,8	15° ÷ 30°	1.000
20S6000402800	M4	0,7	28	7	7,66	2,8	15° ÷ 30°	1.000
20S6000403000	M4	0,7	30	7	7,66	2,8	15° ÷ 30°	1.000
20S6000404000	M4	0,7	40	7	7,66	2,8	15° ÷ 30°	1.000
20S6000500400	M5	0,8	4	8	8,79	3,5	15° ÷ 30°	1.000
20S6000500600	M5	0,8	6	8	8,79	3,5	15° ÷ 30°	1.000
20S6000500700	M5	0,8	7	8	8,79	3,5	15° ÷ 30°	1.000
20S6000500800	M5	0,8	8	8	8,79	3,5	15° ÷ 30°	1.000
20S6000500900	M5	0,8	9	8	8,79	3,5	15° ÷ 30°	1.000
20S6000501000	M5	0,8	10	8	8,79	3,5	15° ÷ 30°	1.000
20S6000501200	M5	0,8	12	8	8,79	3,5	15° ÷ 30°	1.000
20S6000501300	M5	0,8	13	8	8,79	3,5	15° ÷ 30°	1.000
20S6000501400	M5	0,8	14	8	8,79	3,5	15° ÷ 30°	1.000
20S6000501500	M5	0,8	15	8	8,79	3,5	15° ÷ 30°	1.000
20S6000501600	M5	0,8	16	8	8,79	3,5	15° ÷ 30°	1.000
20S6000501700	M5	0,8	17	8	8,79	3,5	15° ÷ 30°	1.000
20S6000502000	M5	0,8	20	8	8,79	3,5	15° ÷ 30°	1.000
20S6000502500	M5	0,8	25	8	8,79	3,5	15° ÷ 30°	1.000
20S6000503000	M5	0,8	30	8	8,79	3,5	15° ÷ 30°	1.000
20S6000503500	M5	0,8	35	8	8,79	3,5	15° ÷ 30°	1.000
20S6000504000	M5	0,8	40	8	8,79	3,5	15° ÷ 30°	1.000
20S6000504500	M5	0,8	45	8	8,79	3,5	15° ÷ 30°	1.000
20S6000505000	M5	0,8	50	8	8,79	3,5	15° ÷ 30°	1.000
20S6000600500	M6	1	5	10	11,05	4	15° ÷ 30°	1.000
20S6000600600	M6	1	6	10	11,05	4	15° ÷ 30°	1.000
20S6000600700	M6	1	7	10	11,05	4	15° ÷ 30°	1.000
20S6000600800	M6	1	8	10	11,05	4	15° ÷ 30°	1.000
20S6000601000	M6	1	10	10	11,05	4	15° ÷ 30°	1.000
20S6000601200	M6	1	12	10	11,05	4	15° ÷ 30°	1.000
20S6000601500	M6	1	15	10	11,05	4	15° ÷ 30°	1.000
20S6000601600	M6	1	16	10	11,05	4	15° ÷ 30°	1.000
20S6000601700	M6	1	17	10	11,05	4	15° ÷ 30°	1.000

STANDARD
Similar to DIN 933

MATERIAL
Nylon

COLOUR
Ⓝ Natural

NOTES
Available in other colours.



Code Ⓝ	D	Pitch	L	SW	G (min)	H	A	Package (pcs)
20S6000602000	M6	1	20	10	11,05	4	15° ÷ 30°	1.000
20S6000602500	M6	1	25	10	11,05	4	15° ÷ 30°	1.000
20S6000603000	M6	1	30	10	11,05	4	15° ÷ 30°	1.000
20S6000604000	M6	1	40	10	11,05	4	15° ÷ 30°	1.000
20S6000604500	M6	1	45	10	11,05	4	15° ÷ 30°	1.000
20S6000605000	M6	1	50	10	11,05	4	15° ÷ 30°	1.000
20S6000800400	M8	1,25	4	13	14,38	5,3	15° ÷ 30°	1.000
20S6000800500	M8	1,25	5	13	14,38	5,3	15° ÷ 30°	1.000
20S6000800600	M8	1,25	6	13	14,38	5,3	15° ÷ 30°	1.000
20S6000800700	M8	1,25	7	13	14,38	5,3	15° ÷ 30°	1.000
20S6000800800	M8	1,25	8	13	14,38	5,3	15° ÷ 30°	1.000
20S6000800900	M8	1,25	9	13	14,38	5,3	15° ÷ 30°	1.000
20S6000801000	M8	1,25	10	13	14,38	5,3	15° ÷ 30°	1.000
20S6000801100	M8	1,25	11	13	14,38	5,3	15° ÷ 30°	1.000
20S6000801200	M8	1,25	12	13	14,38	5,3	15° ÷ 30°	1.000
20S6000801300	M8	1,25	13	13	14,38	5,3	15° ÷ 30°	1.000
20S6000801500	M8	1,25	15	13	14,38	5,3	15° ÷ 30°	1.000
20S6000801600	M8	1,25	16	13	14,38	5,3	15° ÷ 30°	1.000
20S6000801700	M8	1,25	17	13	14,38	5,3	15° ÷ 30°	1.000
20S6000801800	M8	1,25	18	13	14,38	5,3	15° ÷ 30°	1.000
20S6000802000	M8	1,25	20	13	14,38	5,3	15° ÷ 30°	1.000
20S6000802300	M8	1,25	23	13	14,38	5,3	15° ÷ 30°	1.000
20S6000802500	M8	1,25	25	13	14,38	5,3	15° ÷ 30°	1.000
20S6000803000	M8	1,25	30	13	14,38	5,3	15° ÷ 30°	1.000
20S6000803500	M8	1,25	35	13	14,38	5,3	15° ÷ 30°	1.000
20S6000804000	M8	1,25	40	13	14,38	5,3	15° ÷ 30°	1.000
20S6000804500	M8	1,25	45	13	14,38	5,3	15° ÷ 30°	1.000
20S6000805000	M8	1,25	50	13	14,38	5,3	15° ÷ 30°	1.000
20S6000806000	M8	1,25	60	13	14,38	5,3	15° ÷ 30°	1.000
20S6000806500	M8	1,25	65	13	14,38	5,3	15° ÷ 30°	1.000
20S6001000400	M10	1,5	4	17	18,9	6,4	15° ÷ 30°	1.000
20S6001000600	M10	1,5	6	17	18,9	6,4	15° ÷ 30°	1.000
20S6001000700	M10	1,5	7	17	18,9	6,4	15° ÷ 30°	1.000
20S6001000800	M10	1,5	8	17	18,9	6,4	15° ÷ 30°	1.000
20S6001001000	M10	1,5	10	17	18,9	6,4	15° ÷ 30°	1.000
20S6001001200	M10	1,5	12	17	18,9	6,4	15° ÷ 30°	1.000
20S6001001500	M10	1,5	15	17	18,9	6,4	15° ÷ 30°	1.000
20S6001001600	M10	1,5	16	17	18,9	6,4	15° ÷ 30°	1.000

**STANDARD**

Similar to DIN 933

MATERIAL

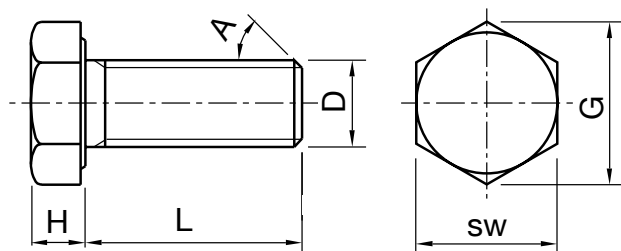
Nylon

COLOUR

Natural

NOTES

Available in other colours.



Code 	D	Pitch	L	SW	G (min)	H	A	Package (pcs)
20S6001002000	M10	1,5	20	17	18,9	6,4	15° ÷ 30°	1.000
20S6001002500	M10	1,5	25	17	18,9	6,4	15° ÷ 30°	1.000
20S6001003000	M10	1,5	30	17	18,9	6,4	15° ÷ 30°	1.000
20S6001003500	M10	1,5	35	17	18,9	6,4	15° ÷ 30°	1.000
20S6001004000	M10	1,5	40	17	18,9	6,4	15° ÷ 30°	1.000
20S6001005000	M10	1,5	50	17	18,9	6,4	15° ÷ 30°	1.000
20S6001200900	M12	1,75	9	19	21,1	7,5	15° ÷ 30°	1.000
20S6001201000	M12	1,75	10	19	21,1	7,5	15° ÷ 30°	1.000
20S6001201100	M12	1,75	11	19	21,1	7,5	15° ÷ 30°	1.000
20S6001201200	M12	1,75	12	19	21,1	7,5	15° ÷ 30°	1.000
20S6001201500	M12	1,75	15	19	21,1	7,5	15° ÷ 30°	1.000
20S6001202000	M12	1,75	20	19	21,1	7,5	15° ÷ 30°	1.000
20S6001202500	M12	1,75	25	19	21,1	7,5	15° ÷ 30°	1.000
20S6001203000	M12	1,75	30	19	21,1	7,5	15° ÷ 30°	1.000
20S6001203500	M12	1,75	35	19	21,1	7,5	15° ÷ 30°	1.000
20S6001204000	M12	1,75	40	19	21,1	7,5	15° ÷ 30°	1.000
20S6001204500	M12	1,75	45	19	21,1	7,5	15° ÷ 30°	1.000
20S6001205000	M12	1,75	50	19	21,1	7,5	15° ÷ 30°	1.000
20S6001206000	M12	1,75	60	19	21,1	7,5	15° ÷ 30°	1.000
20S6001602000	M16	2	20	24	26,75	10	15° ÷ 30°	1.000
20S6001603000	M16	2	30	24	26,75	10	15° ÷ 30°	1.000
20S6001604000	M16	2	40	24	26,75	10	15° ÷ 30°	1.000
20S6001606000	M16	2	60	24	26,75	10	15° ÷ 30°	1.000
20S6001606500	M16	2	65	24	26,75	10	15° ÷ 30°	1.000
20S6001607000	M16	2	70	24	26,75	10	15° ÷ 30°	1.000
20S6001610000	M16	2	100	24	26,75	10	15° ÷ 30°	1.000

**STANDARD**

Similar to DIN 931

MATERIAL

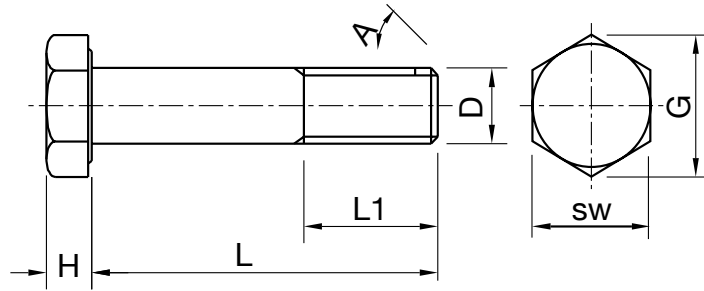
Nylon

COLOUR

(NA) Natural

NOTES

Available in other colours.



Code (NA)	D	Pitch	L	L1	SW	G (min)	H	A	Package (pcs)
20S6100301400	M3	0,5	14	12	5,5	6,01	2	15° ÷ 30°	1.000
20S6100302200	M3	0,5	22	20	5,5	6,01	2	15° ÷ 30°	1.000
20S6100302800	M3	0,5	28	18	5,5	6,01	2	15° ÷ 30°	1.000
20S6100303400	M3	0,5	34	30	5,5	6,01	2	15° ÷ 30°	1.000
20S6100304000	M3	0,5	40	12	5,5	6,01	2	15° ÷ 30°	1.000
20S6100304500	M3	0,5	45	30	5,5	6,01	2	15° ÷ 30°	1.000
20S6100403500	M4	0,7	35	30	7	7,66	2,8	15° ÷ 30°	1.000
20S6100404500	M4	0,7	45	40	7	7,66	2,8	15° ÷ 30°	1.000
20S6100405000	M4	0,7	50	40	7	7,66	2,8	15° ÷ 30°	1.000
20S6100405500	M4	0,7	55	30	7	7,66	2,8	15° ÷ 30°	1.000
20S6100406000	M4	0,7	60	30	7	7,66	2,8	15° ÷ 30°	1.000
20S6100407000	M4	0,7	70	30	7	7,66	2,8	15° ÷ 30°	1.000
20S6100501800	M5	0,8	18	17	8	8,79	3,5	15° ÷ 30°	1.000
20S6100505500	M5	0,8	55	40	8	8,79	3,5	15° ÷ 30°	1.000
20S6100506000	M5	0,8	60	40	8	8,79	3,5	15° ÷ 30°	1.000
20S6100506500	M5	0,8	65	50	8	8,79	3,5	15° ÷ 30°	1.000
20S6100507000	M5	0,8	70	50	8	8,79	3,5	15° ÷ 30°	1.000
20S6100508000	M5	0,8	80	40	8	8,79	3,5	15° ÷ 30°	1.000
20S6100603500	M6	1	35	30	10	11,05	4	15° ÷ 30°	1.000
20S6100605500	M6	1	55	50	10	11,05	4	15° ÷ 30°	1.000
20S6100606000	M6	1	60	55	10	11,05	4	15° ÷ 30°	1.000
20S6100606500	M6	1	65	55	10	11,05	4	15° ÷ 30°	1.000
20S6100607000	M6	1	70	55	10	11,05	4	15° ÷ 30°	1.000
20S6100607500	M6	1	75	50	10	11,05	4	15° ÷ 30°	1.000
20S6100608000	M6	1	80	50	10	11,05	4	15° ÷ 30°	1.000
20S6100609000	M6	1	90	50	10	11,05	4	15° ÷ 30°	1.000
20S6100610000	M6	1	100	50	10	11,05	4	15° ÷ 30°	1.000
20S6100802600	M8	1,25	26	20	13	14,38	5,3	15° ÷ 30°	1.000
20S6100805500	M8	1,25	55	50	13	14,38	5,3	15° ÷ 30°	1.000
20S6100807000	M8	1,25	70	65	13	14,38	5,3	15° ÷ 30°	1.000
20S6100807500	M8	1,25	75	65	13	14,38	5,3	15° ÷ 30°	1.000
20S6100808000	M8	1,25	80	65	13	14,38	5,3	15° ÷ 30°	1.000
20S6100809000	M8	1,25	90	65	13	14,38	5,3	15° ÷ 30°	1.000
20S6100810000	M8	1,25	100	65	13	14,38	5,3	15° ÷ 30°	1.000
20S6100811000	M8	1,25	110	60	13	14,38	5,3	15° ÷ 30°	1.000
20S6101001300	M10	1,5	13	8	17	18,9	6,4	15° ÷ 30°	1.000
20S6101001400	M10	1,5	14	4	17	18,9	6,4	15° ÷ 30°	1.000
20S6101004500	M10	1,5	45	40	17	18,9	6,4	15° ÷ 30°	1.000

STANDARD

Similar to DIN 931

MATERIAL

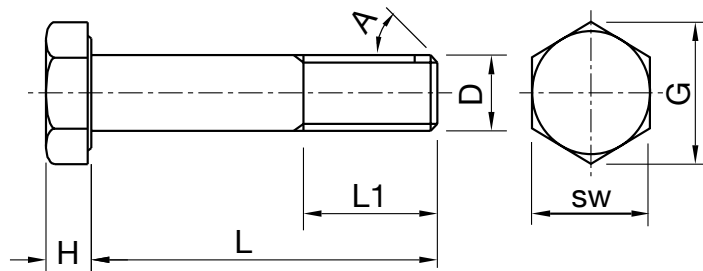
Nylon

COLOUR

Natural

NOTES

Available in other colours.



Code 	D	Pitch	L	L1	SW	G (min)	H	A	Package (pcs)
20S6101005500	M10	1,5	55	50	17	18,9	6,4	15° ÷ 30°	1.000
20S6101006000	M10	1,5	60	50	17	18,9	6,4	15° ÷ 30°	1.000
20S6101006500	M10	1,5	65	50	17	18,9	6,4	15° ÷ 30°	1.000
20S6101007000	M10	1,5	70	50	17	18,9	6,4	15° ÷ 30°	1.000
20S6101008000	M10	1,5	80	50	17	18,9	6,4	15° ÷ 30°	1.000
20S6101008500	M10	1,5	85	50	17	18,9	6,4	15° ÷ 30°	1.000
20S6101010000	M10	1,5	100	50	17	18,9	6,4	15° ÷ 30°	1.000
20S6101207000	M12	1,75	70	60	19	21,1	7,5	15° ÷ 30°	1.000
20S6101207500	M12	1,75	75	60	19	21,1	7,5	15° ÷ 30°	1.000
20S6101208000	M12	1,75	80	40	19	21,1	7,5	15° ÷ 30°	1.000
20S6101209000	M12	1,75	90	50	19	21,1	7,5	15° ÷ 30°	1.000
20S6101210000	M12	1,75	100	60	19	21,1	7,5	15° ÷ 30°	1.000
20S6101603500	M16	2	35	30	24	26,75	10	15° ÷ 30°	1.000
20S6101604500	M16	2	45	40	24	26,75	10	15° ÷ 30°	1.000
20S6101605000	M16	2	50	40	24	26,75	10	15° ÷ 30°	1.000
20S6101605500	M16	2	55	40	24	26,75	10	15° ÷ 30°	1.000
20S6101606500	M16	2	65	60	24	26,75	10	15° ÷ 30°	1.000
20S6101607500	M16	2	75	70	24	26,75	10	15° ÷ 30°	1.000
20S6101608000	M16	2	80	70	24	26,75	10	15° ÷ 30°	1.000
20S6101609000	M16	2	90	70	24	26,75	10	15° ÷ 30°	1.000

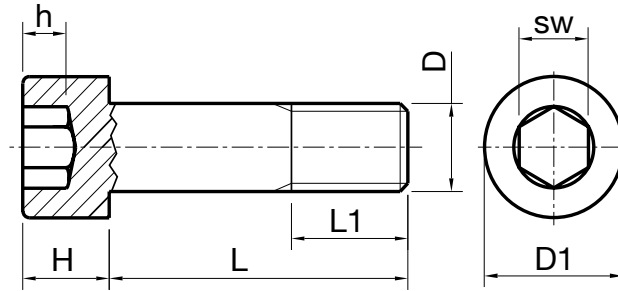
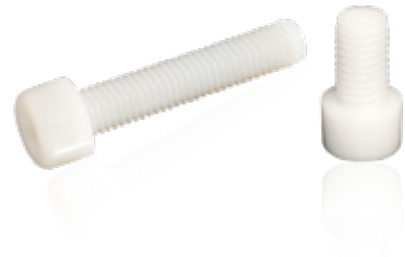


STANDARD
Similar to DIN 912

MATERIAL
Nylon

COLOUR
Ⓝ Natural

NOTES
Available in other colours.



Code Ⓝ	D	Pitch	L	L1	D1	H	sw	h (min)	Package (pcs)
10S6100300400	M3	0,5	4	4	5,5	3	2,5	2,2	1.000
10S6100300500	M3	0,5	5	5	5,5	3	2,5	2,2	1.000
10S6100300600	M3	0,5	6	6	5,5	3	2,5	2,2	1.000
10S6100300800	M3	0,5	8	8	5,5	3	2,5	2,2	1.000
10S6100301000	M3	0,5	10	10	5,5	3	2,5	2,2	1.000
10S6100301200	M3	0,5	12	12	5,5	3	2,5	2,2	1.000
10S6100301400	M3	0,5	14	14	5,5	3	2,5	2,2	1.000
10S6100301500	M3	0,5	15	15	5,5	3	2,5	2,2	1.000
10S6100301600	M3	0,5	16	16	5,5	3	2,5	2,2	1.000
10S6100301800	M3	0,5	18	18	5,5	3	2,5	2,2	1.000
10S6100302000	M3	0,5	20	20	5,5	3	2,5	2,2	1.000
10S6100302200	M3	0,5	22	22	5,5	3	2,5	2,2	1.000
10S6100302500	M3	0,5	25	25	5,5	3	2,5	2,2	1.000
10S6100302800	M3	0,5	28	28	5,5	3	2,5	2,2	1.000
10S6100303000	M3	0,5	30	30	5,5	3	2,5	2,2	1.000
10S6100303300	M3	0,5	33	33	5,5	3	2,5	2,2	1.000
10S6100303500	M3	0,5	35	35	5,5	3	2,5	2,2	1.000
10S6100304000	M3	0,5	40	40	5,5	3	2,5	2,2	1.000
10S6100304500	M3	0,5	45	45	5,5	3	2,5	2,2	1.000
10S6100400400	M4	0,7	4	4	7	4	3	2,8	1.000
10S6100400500	M4	0,7	5	5	7	4	3	2,8	1.000
10S6100400600	M4	0,7	6	6	7	4	3	2,8	1.000
10S6100400800	M4	0,7	8	8	7	4	3	2,8	1.000
10S6100401000	M4	0,7	10	10	7	4	3	2,8	1.000
10S6100401200	M4	0,7	12	12	7	4	3	2,8	1.000
10S6100401300	M4	0,7	13	13	7	4	3	2,8	1.000
10S6100401400	M4	0,7	14	14	7	4	3	2,8	1.000
10S6100401500	M4	0,7	15	15	7	4	3	2,8	1.000
10S6100401600	M4	0,7	16	16	7	4	3	2,8	1.000
10S6100401800	M4	0,7	18	18	7	4	3	2,8	1.000
10S6100402000	M4	0,7	20	20	7	4	3	2,8	1.000
10S6100402300	M4	0,7	23	23	7	4	3	2,8	1.000
10S6100402500	M4	0,7	25	25	7	4	3	2,8	1.000
10S6100402800	M4	0,7	28	28	7	4	3	2,8	1.000
10S6100403000	M4	0,7	30	30	7	4	3	2,8	1.000
10S6100403500	M4	0,7	35	35	7	4	3	2,8	1.000
10S6100404000	M4	0,7	40	40	7	4	3	2,8	1.000
10S6100404500	M4	0,7	45	45	7	4	3	2,8	1.000
10S6100405000	M4	0,7	50	50	7	4	3	2,8	1.000
10S6100405500	M4	0,7	55	55	7	4	3	2,8	1.000

1
2
3
4
5
6
7
8
9
10
11
12
13
14
15
16
17
18
19
20

**STANDARD**

Similar to DIN 912

MATERIAL

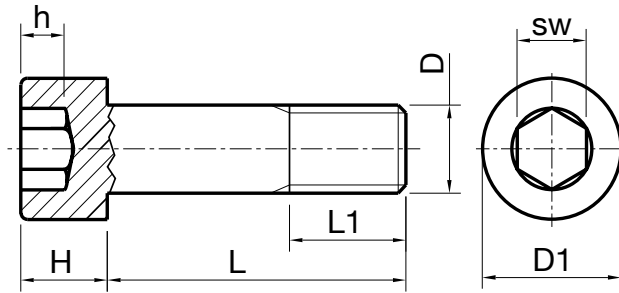
Nylon

COLOUR

Natural

NOTES

Available in other colours.



Code (NA)	D	Pitch	L	L1	D1	H	sw	h (min)	Package (pcs)
10S6100406000	M4	0,7	60	60	7	4	3	2,8	1.000
10S6100407000	M4	0,7	70	70	7	4	3	2,8	1.000
10S6100500400	M5	0,8	4	4	8,5	5	4	3,4	1.000
10S6100500600	M5	0,8	6	6	8,5	5	4	3,4	1.000
10S6100500700	M5	0,8	7	7	8,5	5	4	3,4	1.000
10S6100500800	M5	0,8	8	8	8,5	5	4	3,4	1.000
10S6100500900	M5	0,8	9	9	8,5	5	4	3,4	1.000
10S6100501000	M5	0,8	10	10	8,5	5	4	3,4	1.000
10S6100501200	M5	0,8	12	12	8,5	5	4	3,4	1.000
10S6100501300	M5	0,8	13	13	8,5	5	4	3,4	1.000
10S6100501400	M5	0,8	14	14	8,5	5	4	3,4	1.000
10S6100501500	M5	0,8	15	15	8,5	5	4	3,4	1.000
10S6100501600	M5	0,8	16	16	8,5	5	4	3,4	1.000
10S6100501700	M5	0,8	17	17	8,5	5	4	3,4	1.000
10S6100502000	M5	0,8	20	20	8,5	5	4	3,4	1.000
10S6100502500	M5	0,8	25	25	8,5	5	4	3,4	1.000
10S6100503000	M5	0,8	30	30	8,5	5	4	3,4	1.000
10S6100503500	M5	0,8	35	35	8,5	5	4	3,4	1.000
10S6100504000	M5	0,8	40	40	8,5	5	4	3,4	1.000
10S6100504500	M5	0,8	45	45	8,5	5	4	3,4	1.000
10S6100505000	M5	0,8	50	50	8,5	5	4	3,4	1.000
10S6100505500	M5	0,8	55	55	8,5	5	4	3,4	1.000
10S6100506000	M5	0,8	60	60	8,5	5	4	3,4	1.000
10S6100506500	M5	0,8	65	65	8,5	5	4	3,4	1.000
10S6100507000	M5	0,8	70	70	8,5	5	4	3,4	1.000
10S6100508000	M5	0,8	80	80	8,5	5	4	3,4	1.000
10S6100600500	M6	1	5	5	10	6	5	4,7	1.000
10S6100600600	M6	1	6	6	10	6	5	4,7	1.000
10S6100600700	M6	1	7	7	10	6	5	4,7	1.000
10S6100600800	M6	1	8	8	10	6	5	4,7	1.000
10S6100601000	M6	1	10	10	10	6	5	4,7	1.000
10S6100601200	M6	1	12	12	10	6	5	4,7	1.000
10S6100601500	M6	1	15	15	10	6	5	4,7	1.000
10S6100601600	M6	1	16	16	10	6	5	4,7	1.000
10S6100601700	M6	1	17	17	10	6	5	4,7	1.000
10S6100602000	M6	1	20	20	10	6	5	4,7	1.000
10S6100602500	M6	1	25	25	10	6	5	4,7	1.000
10S6100603000	M6	1	30	30	10	6	5	4,7	1.000
10S6100603500	M6	1	35	35	10	6	5	4,7	1.000
10S6100604000	M6	1	40	40	10	6	5	4,7	1.000

STANDARD

Similar to DIN 912

MATERIAL

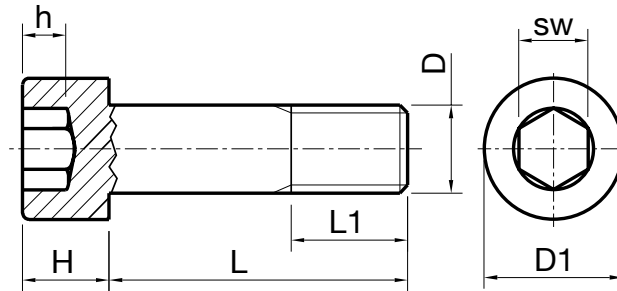
Nylon

COLOUR

(NA) Natural

NOTES

Available in other colours.



Code (NA)	D	Pitch	L	L1	D1	H	sw	h (min)	Package (pcs)
10S6100604500	M6	1	45	45	10	6	5	4,7	1.000
10S6100605000	M6	1	50	50	10	6	5	4,7	1.000
10S6100605500	M6	1	55	55	10	6	5	4,7	1.000
10S6100606000	M6	1	60	60	10	6	5	4,7	1.000
10S6100606500	M6	1	65	65	10	6	5	4,7	1.000
10S6100607000	M6	1	70	70	10	6	5	4,7	1.000
10S6100607500	M6	1	75	75	10	6	5	4,7	1.000
10S6100608000	M6	1	80	80	10	6	5	4,7	1.000
10S6100609000	M6	1	90	90	10	6	5	4,7	1.000
10S6100800500	M8	1,25	5	5	13	8	6	6	1.000
10S6100800600	M8	1,25	6	6	13	8	6	6	1.000
10S6100800700	M8	1,25	7	7	13	8	6	6	1.000
10S6100800800	M8	1,25	8	8	13	8	6	6	1.000
10S6100800900	M8	1,25	9	9	13	8	6	6	1.000
10S6100801000	M8	1,25	10	10	13	8	6	6	1.000
10S6100801100	M8	1,25	11	11	13	8	6	6	1.000
10S6100801200	M8	1,25	12	12	13	8	6	6	1.000
10S6100801300	M8	1,25	13	13	13	8	6	6	1.000
10S6100801500	M8	1,25	15	15	13	8	6	6	1.000
10S6100801600	M8	1,25	16	16	13	8	6	6	1.000
10S6100801700	M8	1,25	17	17	13	8	6	6	1.000
10S6100801800	M8	1,25	18	18	13	8	6	6	1.000
10S6100802000	M8	1,25	20	20	13	8	6	6	1.000
10S6100802300	M8	1,25	23	23	13	8	6	6	1.000
10S6100802500	M8	1,25	25	25	13	8	6	6	1.000
10S6100802600	M8	1,25	26	26	13	8	6	6	1.000
10S6100803000	M8	1,25	30	30	13	8	6	6	1.000
10S6100803500	M8	1,25	35	35	13	8	6	6	1.000
10S6100804000	M8	1,25	40	40	13	8	6	6	1.000
10S6100804500	M8	1,25	45	45	13	8	6	6	1.000
10S6100805000	M8	1,25	50	50	13	8	6	6	1.000
10S6100805500	M8	1,25	55	55	13	8	6	6	1.000
10S6100806000	M8	1,25	60	60	13	8	6	6	1.000
10S6100806500	M8	1,25	65	65	13	8	6	6	1.000
10S6100807000	M8	1,25	70	70	13	8	6	6	1.000
10S6100807500	M8	1,25	75	75	13	8	6	6	1.000
10S6100808000	M8	1,25	80	80	13	8	6	6	1.000
10S6100809000	M8	1,25	90	90	13	8	6	6	1.000
10S6100810000	M8	1,25	100	100	13	8	6	6	1.000
10S6100811000	M8	1,25	110	110	13	8	6	6	1.000

**STANDARD**

Similar to DIN 912

MATERIAL

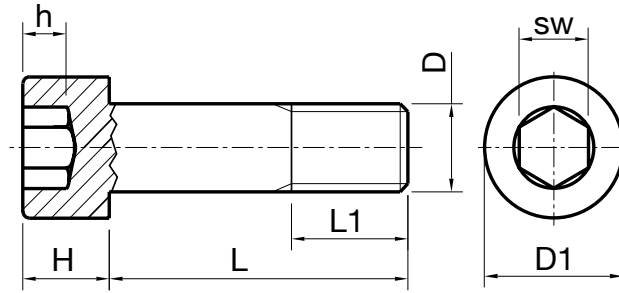
Nylon

COLOUR

Natural

NOTES

Available in other colours.



Code	D	Pitch	L	L1	D1	H	sw	h (min)	Package (pcs)
10S6101000400	M10	1,5	4	4	16	10	8	7	1.000
10S6101000600	M10	1,5	6	6	16	10	8	7	1.000
10S6101000700	M10	1,5	7	7	16	10	8	7	1.000
10S6101000800	M10	1,5	8	8	16	10	8	7	1.000
10S6101001000	M10	1,5	10	10	16	10	8	7	1.000
10S6101001200	M10	1,5	12	12	16	10	8	7	1.000
10S6101001300	M10	1,5	13	13	16	10	8	7	1.000
10S6101001400	M10	1,5	14	14	16	10	8	7	1.000
10S6101001500	M10	1,5	15	15	16	10	8	7	1.000
10S6101001600	M10	1,5	16	16	16	10	8	7	1.000
10S6101002000	M10	1,5	20	20	16	10	8	7	1.000
10S6101002500	M10	1,5	25	25	16	10	8	7	1.000
10S6101003000	M10	1,5	30	30	16	10	8	7	1.000
10S6101003500	M10	1,5	35	35	16	10	8	7	1.000
10S6101004000	M10	1,5	40	40	16	10	8	7	1.000
10S6101004500	M10	1,5	45	45	16	10	8	7	1.000
10S6101005000	M10	1,5	50	50	16	10	8	7	1.000
10S6101005500	M10	1,5	55	55	16	10	8	7	1.000
10S6101006000	M10	1,5	60	60	16	10	8	7	1.000
10S6101006500	M10	1,5	65	65	16	10	8	7	1.000
10S6101007000	M10	1,5	70	70	16	10	8	7	1.000
10S6101008000	M10	1,5	80	80	16	10	8	7	1.000
10S6101009000	M10	1,5	90	90	16	10	8	7	1.000
10S6101200900	M12	1,75	9	9	18	12	10	9,7	1.000
10S6101201000	M12	1,75	10	10	18	12	10	9,7	1.000
10S6101201100	M12	1,75	11	11	18	12	10	9,7	1.000
10S6101201500	M12	1,75	15	15	18	12	10	9,7	1.000
10S6101202000	M12	1,75	20	20	18	12	10	9,7	1.000
10S6101202500	M12	1,75	25	25	18	12	10	9,7	1.000
10S6101203000	M12	1,75	30	30	18	12	10	9,7	1.000
10S6101203500	M12	1,75	35	35	18	12	10	9,7	1.000
10S6101204000	M12	1,75	40	40	18	12	10	9,7	1.000
10S6101204500	M12	1,75	45	45	18	12	10	9,7	1.000
10S6101205000	M12	1,75	50	50	18	12	10	9,7	1.000
10S6101206000	M12	1,75	60	60	18	12	10	9,7	1.000
10S6101207000	M12	1,75	70	70	18	12	10	9,7	1.000
10S6101208000	M12	1,75	80	80	18	12	10	9,7	1.000
10S6101210000	M12	1,75	100	100	18	12	10	9,7	1.000



STANDARD

Similar to DIN 7991

MATERIAL

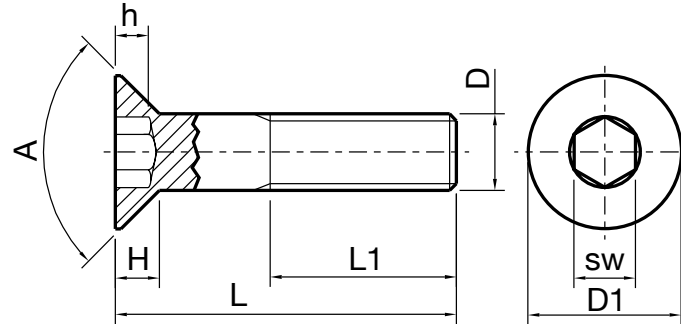
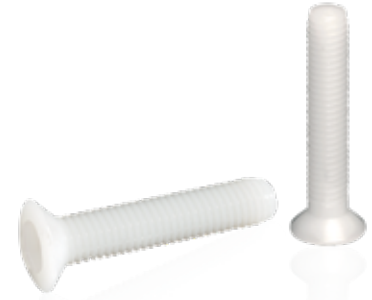
Nylon

COLOUR

(NA) Natural

NOTES

Available in other colours.



Code (NA)	D	Pitch	L	L1	D1	H (max)	sw	h (min)	A	Package (pcs)
14S6100500700	M5	0,8	7	-	9	-	3	2,8	90°	1.000
14S6100500800	M5	0,8	8	-	9	-	3	2,8	90°	1.000
14S6100500900	M5	0,8	9	-	9	-	3	2,8	90°	1.000
14S6100501000	M5	0,8	10	-	9	-	3	2,8	90°	1.000
14S6100501100	M5	0,8	11	-	9	-	3	2,8	90°	1.000
14S6100501200	M5	0,8	12	-	9	-	3	2,8	90°	1.000
14S6100501300	M5	0,8	13	-	9	-	3	2,8	90°	1.000
14S6100501400	M5	0,8	14	-	9	-	3	2,8	90°	1.000
14S6100501500	M5	0,8	15	-	9	-	3	2,8	90°	1.000
14S6100501600	M5	0,8	16	-	9	-	3	2,8	90°	1.000
14S6100501700	M5	0,8	17	-	9	-	3	2,8	90°	1.000
14S6100501800	M5	0,8	18	-	9	-	3	2,8	90°	1.000
14S6100501900	M5	0,8	19	-	9	-	3	2,8	90°	1.000
14S6100502000	M5	0,8	20	-	9	-	3	2,8	90°	1.000
14S6100502100	M5	0,8	21	-	9	-	3	2,8	90°	1.000
14S6100502200	M5	0,8	22	-	9	-	3	2,8	90°	1.000
14S6100502300	M5	0,8	23	-	9	-	3	2,8	90°	1.000
14S6100502500	M5	0,8	25	-	9	-	3	2,8	90°	1.000
14S6100503000	M5	0,8	30	-	9	-	3	2,8	90°	1.000
14S6100503300	M5	0,8	33	-	9	-	3	2,8	90°	1.000
14S6100503500	M5	0,8	35	-	9	-	3	2,8	90°	1.000
14S6100503800	M5	0,8	38	-	9	-	3	2,8	90°	1.000
14S6100504000	M5	0,8	40	-	9	-	3	2,8	90°	1.000
14S6100504300	M5	0,8	43	-	9	-	3	2,8	90°	1.000
14S6100504500	M5	0,8	45	-	9	-	3	2,8	90°	1.000
14S6100504800	M5	0,8	48	-	9	-	3	2,8	90°	1.000
14S6100505000	M5	0,8	50	-	9	-	3	2,8	90°	1.000
14S6100505300	M5	0,8	53	-	9	-	3	2,8	90°	1.000
14S6100505500	M5	0,8	55	-	9	-	3	2,8	90°	1.000
14S6100506300	M5	0,8	63	-	9	-	3	2,8	90°	1.000
14S6100508300	M5	0,8	83	-	9	-	3	2,8	90°	1.000
14S6100600800	M6	1	8	-	11	-	4	3,3	90°	1.000
14S6100601000	M6	1	10	-	11	-	4	3,3	90°	1.000
14S6100601100	M6	1	11	-	11	-	4	3,3	90°	1.000
14S6100601200	M6	1	12	-	11	-	4	3,3	90°	1.000
14S6100601300	M6	1	13	-	11	-	4	3,3	90°	1.000

**STANDARD**

Similar to DIN 7991

MATERIAL

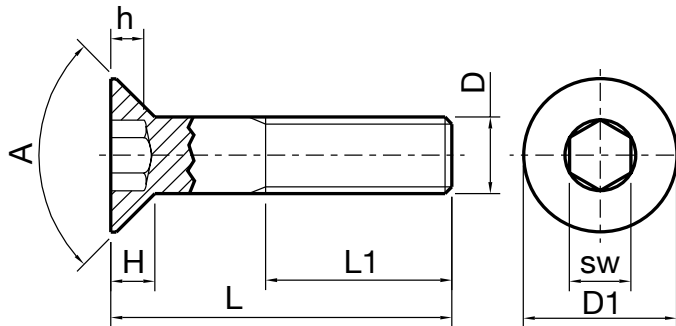
Nylon

COLOUR

Natural

NOTES

Available in other colours.



Code (NA)	D	Pitch	L	L1	D1	H (max)	sw	h (min)	A	Package (pcs)
14S6100601500	M6	1	15	-	11	-	4	3,3	90°	1.000
14S6100601700	M6	1	17	-	11	-	4	3,3	90°	1.000
14S6100601900	M6	1	19	-	11	-	4	3,3	90°	1.000
14S6100602000	M6	1	20	-	11	-	4	3,3	90°	1.000
14S6100602100	M6	1	21	-	11	-	4	3,3	90°	1.000
14S6100602200	M6	1	22	-	11	-	4	3,3	90°	1.000
14S6100602500	M6	1	25	-	11	-	4	3,3	90°	1.000
14S6100603000	M6	1	30	-	11	-	4	3,3	90°	1.000
14S6100603500	M6	1	35	-	11	-	4	3,3	90°	1.000
14S6100604000	M6	1	40	-	11	-	4	3,3	90°	1.000
14S6100604500	M6	1	45	-	11	-	4	3,3	90°	1.000
14S6100605000	M6	1	50	-	11	-	4	3,3	90°	1.000
14S6100605500	M6	1	55	-	11	-	4	3,3	90°	1.000
14S6100606000	M6	1	60	-	11	-	4	3,3	90°	1.000
14S6100606500	M6	1	65	-	11	-	4	3,3	90°	1.000
14S6100607500	M6	1	75	-	11	-	4	3,3	90°	1.000
14S6100608000	M6	1	80	-	11	-	4	3,3	90°	1.000
14S6100608500	M6	1	85	-	11	-	4	3,3	90°	1.000

STANDARD

Similar to DIN 976-1

MATERIAL

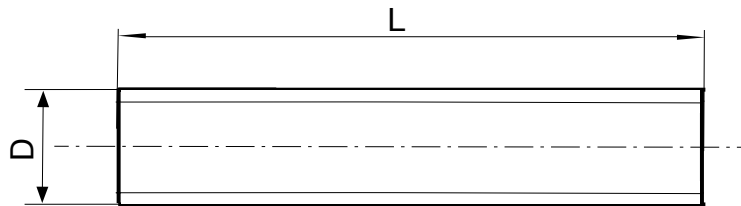
Nylon

COLOUR

(NA) Natural

NOTES

Available in other colours.



Code (NA)	D	Pitch	L	Package (pcs)
09S6100300000	M3	0,5	1000	10
09S6100400000	M4	0,7	1000	10
09S6100500000	M5	0,8	1000	10
09S6100600000	M6	1	1000	10
09S6100800000	M8	1,25	1000	10
09S6101000000	M10	1,5	1000	10
09S6101200000	M12	1,75	1000	10
09S6101400000	M14	2	1000	10
09S6101600000	M16	2	1000	10
09S6101800000	M18	2,5	1000	10
09S6102000000	M20	2,5	1000	10
09S6102200000	M22	2,5	1000	10
09S6102400000	M24	3	1000	10
09S6103000000	M30	3,5	1000	10
09S6103600000	M36	4	1000	10

**STANDARD**

Similar to DIN 934

MATERIAL

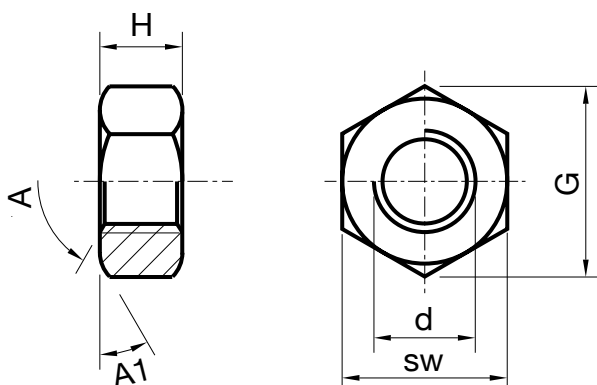
Nylon

COLOUR

Natural

NOTES

Available in other colours.



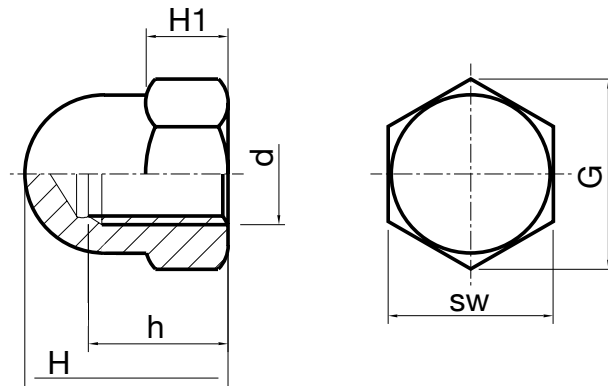
Code (NA)	d	Pitch	SW	G (min)	H	A	A1	Package (pcs)
31S6100200000	M2	0,4	4	4,38	1,6	120°	30°	1.000
31S6120500000	M2,5	0,45	5	5,51	1,8	120°	30°	1.000
31S6100300000	M3	0,5	6	6,58	2,4	120°	30°	1.000
31S6100400000	M4	0,7	7	7,74	3,2	120°	30°	1.000
31S6100500000	M5	0,8	8	8,87	4	120°	30°	1.000
31S6100600000	M6	1	10	11,05	5	120°	30°	1.000
31S6100800000	M8	1,25	13	14,38	6,5	120°	30°	1.000
31S6101000000	M10	1,5	16	17,9	8	120°	30°	1.000
31S6101200000	M12	1,75	18	20,1	10,1	120°	30°	1.000
31S6101400000	M14	2	21	23,49	12,8	120°	30°	500
31S6101600000	M16	2	24	26,75	14,8	120°	30°	500
31S6102000000	M20	2,5	30	33,53	18	120°	30°	500
31S6102400000	M24	3	36	39,98	21,5	120°	30°	100

STANDARD
Similar to DIN 1587

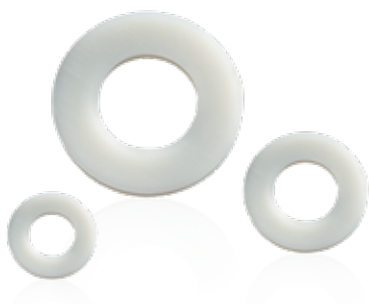
MATERIAL
Nylon

COLOUR
 Natural

NOTES
Available in other colours.



Code (NA)	d	Pitch	SW	G (min)	H	h	H1	Package (pcs)
35S6100300000	M3	0,5	5,5	6,08	6	4	2,4	1.000
35S6100400000	M4	0,7	7	7,74	8	5,5	3,2	1.000
35S6100500000	M5	0,8	8	8,87	10	7	4	1.000
35S6100600000	M6	1	10	11,05	12	7	5	1.000
35S6100800000	M8	1,25	13	14,38	15	11	6,5	1.000
35S6101000000	M10	1,5	17	18,9	18	13	8	1.000
35S6101200000	M12	1,75	19	21,1	22	16	10	1.000
35S6101600000	M16	2	24	26,75	28	21	13	500

**STANDARD**

Similar to DIN 125

MATERIAL

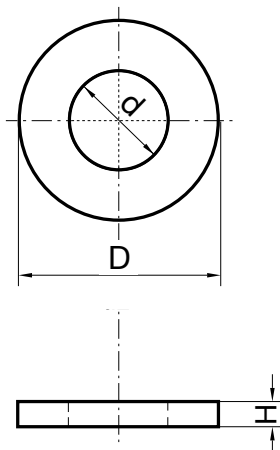
Nylon

COLOUR

Natural

NOTES

Available in other colours.



Code 	DN	d	D	H	Package (pcs)
50S0020500000	M2,5	2,7	6	0,5	10.000
50S0000300000	M3	3,2	7	0,5	10.000
50S0000400000	M4	4,3	9	0,8	10.000
50S0000500000	M5	5,3	10	1	10.000
50S0000600000	M6	6,4	12	1,6	10.000
50S0000800000	M8	8,4	16	1,6	5.000
50S0001000000	M10	10,5	20	2	5.000
50S0001200000	M12	13	24	2,5	1.000
50S0001400000	M14	15	28	2,5	1.000
50S0001600000	M16	17	30	3	1.000
50S0001800000	M18	19	34	3	1.000
50S0002000000	M20	21	37	3	500
50S0002200000	M22	23	39	3	500
50S0002400000	M24	25	44	4	500
50S0002700000	M27	28	50	4	500
50S0003000000	M30	31	56	4	100
50S0003300000	M33	34	60	5	100
50S0003600000	M36	37	66	5	100
50S0003900000	M39	40	72	6	100

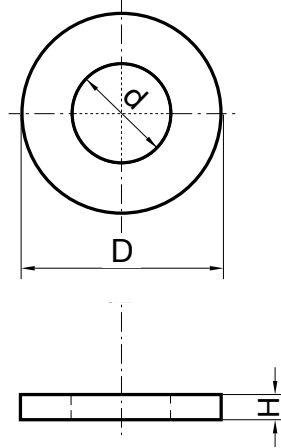


STANDARD
Similar to DIN 9021

MATERIAL
Nylon

COLOUR
Ⓝ Natural

NOTES
Available in other colours.



Code Ⓝ	DN	d	D	H	Package (pcs)
51S0000300900	M3	3,2	9	0,8	10.000
51S0000401200	M4	4,3	12	1	10.000
51S0000501500	M5	5,3	15	1,2	10.000
51S0000601800	M6	6,4	18	1,6	5.000
51S0000802400	M8	8,4	24	2	5.000
51S0001003000	M10	10,5	30	2,5	1.000
51S0001203600	M 12	13	37	3	1.000

- 1
- 2
- 3
- 4
- 5
- 6
- 7
- 8
- 9
- 10
- 11
- 12
- 13
- 14
- 15
- 16
- 17
- 18
- 19
- 20